

UDC

中华人民共和国行业标准

JGJ

P

JGJ/T 27-2014

备案号 J 1829-2014

钢筋焊接接头试验方法标准

Standard for test methods of welded
joint of reinforcing steel bars

2014-06-05 发布

2014-12-01 实施

中华人民共和国住房和城乡建设部 发布

中华人民共和国行业标准

钢筋焊接接头试验方法标准

Standard for test methods of welded
joint of reinforcing steel bars

JGJ/T 27-2014

批准部门：中华人民共和国住房和城乡建设部
施行日期：2 0 1 4 年 1 2 月 1 日

中国建筑工业出版社

2014 北 京

中华人民共和国住房和城乡建设部 公告

第 427 号

住房和城乡建设部关于发布行业标准 《钢筋焊接接头试验方法标准》的公告

现批准《钢筋焊接接头试验方法标准》为行业标准，编号为 JGJ/T 27-2014，自 2014 年 12 月 1 日起实施。原《钢筋焊接接头试验方法标准》JGJ/T 27-2001 同时废止。

本标准由我部标准定额研究所组织中国建筑工业出版社出版发行。

中华人民共和国住房和城乡建设部

2014 年 6 月 5 日

前 言

根据住房和城乡建设部《关于印发 2011 年工程建设标准规范制订、修订计划的通知》(建标 [2011] 17 号)文的要求,标准编制组经广泛调查研究,认真总结实践经验,参考有关国际标准和国外先进标准,并在广泛征求意见的基础上,修订了《钢筋焊接接头试验方法标准》(JGJ/T 27-2001)。

本标准主要技术内容是:1 总则;2 术语和符号;3 钢筋焊接接头拉伸试验方法;4 钢筋焊接接头弯曲试验方法;5 钢筋电阻点焊接头剪切试验方法;6 钢筋焊接接头冲击试验方法;7 钢筋焊接接头疲劳试验方法;8 钢筋焊接接头金相试验方法;9 钢筋焊接接头硬度试验方法;10 钢筋焊接接头晶粒度测定方法。

本标准修订的主要内容是:

- 1 增加试验安全的规定;
- 2 规定常用术语和符号;
- 3 钢筋夹持长度从固定长度修订为随试样直径确定;新增预埋件钢筋 T 形接头 2 种型号拉伸试验夹具;
- 4 弯曲试验参数的规定作了修订;
- 5 增加钢筋电阻点焊接头剪切试验夹具的技术要求;推荐采用 3 种剪切试验专用夹具;
- 6 冲击试验以 KV_2 冲击吸收能量作为技术要求,取消冲击韧度的相关内容;
- 7 疲劳试验以应力比修改为以应力幅作为加载条件;增加试样应与实际工艺相同的规定;
- 8 金相试验照片成像方法作了修订;
- 9 维氏硬度试验方法和参数表进行了修订;
- 10 增加钢筋焊接接头晶粒度测定方法。

本标准由住房和城乡建设部负责管理，由陕西省建筑科学研究院负责具体技术内容的解释。执行过程中如有意见或建议，请寄陕西省建筑科学研究院（地址：陕西省西安市环城西路北段272号，邮政编码：710082）。

本标准主编单位：陕西省建筑科学研究院

陕西建工集团总公司

本标准参编单位：宁波市富隆焊接设备科技有限公司

重庆中科建设（集团）有限公司

鲲鹏建设集团有限公司

中国水利水电第十二工程局有限公司

西安理工大学材料科学与工程学院

贵州中建建筑科学研究设计院有限公司

浙江交工路桥建设有限公司

中冶建筑研究总院有限公司

国家建筑钢材质量监督检验中心

钢铁研究总院

中国铁道科学研究院

山东石横特钢集团有限公司

首钢技术研究院

中建三局股份有限公司西北公司

河南鼎力钢结构检测有限公司

贵州省建设工程质量安全监督总站

浙江电力建设土建工程质量检测中心

浙江大洋建设集团有限公司

浙江天一交通建设有限公司

浙江鸿安建设有限公司

浙江信博城市建设有限公司

本标准主要起草人员：吴成材 薛永武 张宣关 戴 军

李增福 郑奶谷 钟登良 丛福祥

| | | | |
|-----|-----|-----|-----|
| 李本端 | 张 敏 | 姚家惠 | 叶仁亦 |
| 马德志 | 朱建国 | 陈 洁 | 高怡斐 |
| 张玉玲 | 王长生 | 周玉丽 | 骆发江 |
| 范 章 | 张连杰 | 杨力列 | 夏德春 |
| 王玉红 | 吴明明 | 陈孙贵 | 徐建光 |
| 张 翔 | | | |

本标准主要审查人员：潘际銮 刘金合 徐有邻 刘景凤
冯 跃 杨忠民 陈云斌 黄 坚
邵志范 李志军

目 次

| | | |
|-----|----------------------|----|
| 1 | 总则 | 1 |
| 2 | 术语和符号 | 2 |
| 2.1 | 术语 | 2 |
| 2.2 | 符号 | 3 |
| 3 | 钢筋焊接接头拉伸试验方法 | 5 |
| 3.1 | 试样 | 5 |
| 3.2 | 试验设备 | 7 |
| 3.3 | 试验方法 | 8 |
| 3.4 | 试验报告 | 9 |
| 4 | 钢筋焊接接头弯曲试验方法 | 10 |
| 4.1 | 试样 | 10 |
| 4.2 | 试验设备 | 10 |
| 4.3 | 试验方法 | 11 |
| 4.4 | 试验报告 | 11 |
| 5 | 钢筋电阻点焊接头剪切试验方法 | 12 |
| 5.1 | 试样 | 12 |
| 5.2 | 试验设备 | 12 |
| 5.3 | 试验方法 | 13 |
| 5.4 | 试验报告 | 13 |
| 6 | 钢筋焊接接头冲击试验方法 | 14 |
| 6.1 | 试样 | 14 |
| 6.2 | 试验设备 | 15 |
| 6.3 | 试验方法 | 15 |
| 6.4 | 试验报告 | 16 |
| 7 | 钢筋焊接接头疲劳试验方法 | 18 |

| | | |
|------|-------------------|----|
| 7.1 | 试样 | 18 |
| 7.2 | 试验设备 | 18 |
| 7.3 | 试验方法 | 19 |
| 7.4 | 试验报告 | 20 |
| 8 | 钢筋焊接接头金相试验方法 | 22 |
| 8.1 | 试样 | 22 |
| 8.2 | 试验设备 | 22 |
| 8.3 | 试验方法 | 23 |
| 8.4 | 试验报告 | 23 |
| 9 | 钢筋焊接接头硬度试验方法 | 24 |
| 9.1 | 试样 | 24 |
| 9.2 | 试验设备 | 24 |
| 9.3 | 试验方法 | 24 |
| 9.4 | 试验报告 | 26 |
| 10 | 钢筋焊接接头晶粒度测定方法 | 28 |
| 10.1 | 适用范围 | 28 |
| 10.2 | 试样 | 28 |
| 10.3 | 测定设备 | 28 |
| 10.4 | 测定方法 | 28 |
| 10.5 | 晶粒度测定报告 | 29 |
| 附录 A | 预埋件钢筋 T 形接头拉伸试验夹具 | 30 |
| 附录 B | 钢筋电阻点焊接头剪切试验夹具 | 32 |
| 附录 C | 钢筋焊接接头试验报告式样 | 35 |
| | 本标准用词说明 | 42 |
| | 引用标准名录 | 43 |
| | 附：条文说明 | 45 |

Contents

| | | |
|-----|---|----|
| 1 | General Provisions | 1 |
| 2 | Terms and Symbols | 2 |
| 2.1 | Terms | 2 |
| 2.2 | Symbols | 3 |
| 3 | Tensile Test Method for Welded Joint of Reinforcing Steel Bar | 5 |
| 3.1 | Sample | 5 |
| 3.2 | Test Machine | 7 |
| 3.3 | Test Method | 8 |
| 3.4 | Test Report | 9 |
| 4 | Bend Test Method for Welded Joint of Reinforcing Steel Bar | 10 |
| 4.1 | Sample | 10 |
| 4.2 | Test Machine | 10 |
| 4.3 | Test Method | 11 |
| 4.4 | Test Report | 11 |
| 5 | Shear Test Method for Resistance Spot Welded Joint of Reinforcing Steel Bar | 12 |
| 5.1 | Sample | 12 |
| 5.2 | Test Machine | 12 |
| 5.3 | Test Method | 13 |
| 5.4 | Test Report | 13 |
| 6 | Charpy Pendulum Impact Test Method for Welded Joint of Reinforcing Steel Bar | 14 |
| 6.1 | Sample | 14 |

| | | |
|--|--|----|
| 6.2 | Test Machine | 15 |
| 6.3 | Test Method | 15 |
| 6.4 | Test Report | 16 |
| 7 | Fatigue Test Method for Welded Joint of Reinforcing Steel Bar | 18 |
| 7.1 | Sample | 18 |
| 7.2 | Test Machine | 18 |
| 7.3 | Test Method | 19 |
| 7.4 | Test Report | 20 |
| 8 | Metallographic Test Method for Welded Joint of Reinforcing Steel Bar | 22 |
| 8.1 | Sample | 22 |
| 8.2 | Test Machine | 22 |
| 8.3 | Test Method | 23 |
| 8.4 | Test Report | 23 |
| 9 | Hardness Test Method for Welded Joint of Reinforcing Steel Bar | 24 |
| 9.1 | Sample | 24 |
| 9.2 | Test Machine | 24 |
| 9.3 | Test Method | 24 |
| 9.4 | Test Report | 26 |
| 10 | Estimating Grain Size Method for Welded Joint of Reinforcing Steel Bar | 28 |
| 10.1 | Usable Region | 28 |
| 10.2 | Sample | 28 |
| 10.3 | Test Machine | 28 |
| 10.4 | Test Method | 28 |
| 10.5 | Estimating Grain Size Report | 29 |
| Appendix A Clamping Apparatus for Tensile Test of T Welded Joint of Reinforcing Steel Bar at | | |

| | | |
|------------|--|----|
| | Prefabricated Components | 30 |
| Appendix B | Clamping Apparatus for Shear Test of Resistance Spot Welded Joint of Reinforcing Steel Bar | 32 |
| Appendix C | Forms of Test Reports for Welded Joint of Reinforcing Steel Bar | 35 |
| | Explanation of Wording in This Standard | 42 |
| | List of Quoted Standards | 43 |
| | Addition: Explanation of Provisions | 45 |

1 总 则

1.0.1 为统一钢筋焊接接头的试验方法，检验焊接接头质量，准确评价焊接接头性能，制定本标准。

1.0.2 本标准适用于工业与民用建筑及一般构筑物的混凝土结构中钢筋焊接接头的拉伸试验、弯曲试验、剪切试验、冲击试验、疲劳试验、金相试验、硬度试验和晶粒度的测定。

1.0.3 进行钢筋焊接接头试验时，应严格遵守相关安全操作规定，采取必要的防范措施，确保试验安全。

1.0.4 当试验设备发生故障或操作不当而影响试验数据时，试验结果应视为无效。

1.0.5 钢筋焊接接头试验，除应符合本标准外，尚应符合国家现行有关标准的规定。

2 术语和符号

2.1 术语

2.1.1 钢筋焊接接头拉伸试验方法 tensile test method for welded joint of reinforcing steel bar

对各种钢筋焊接接头在室温 $10^{\circ}\text{C} \sim 35^{\circ}\text{C}$ 条件下进行拉伸试验的方法。

2.1.2 钢筋焊接接头弯曲试验方法 bend test method for welded joint of reinforcing steel bar

对钢筋闪光对焊接头、钢筋气压焊接头采用支辊式装置进行弯曲试验的方法。

2.1.3 钢筋电阻点焊接头剪切试验方法 shear test method for resistance spot welded joint of reinforcing steel bar

对钢筋焊接骨架、焊接网中电阻点焊接头选用合适的专用夹具进行剪切试验的方法。

2.1.4 钢筋焊接接头冲击试验方法 Charpy pendulum impact test method for welded joint of reinforcing steel bar

对钢筋焊接接头按规定中心位置切取试样，开 V 形缺口进行冲击试验的方法。

2.1.5 钢筋焊接接头疲劳试验方法 fatigue test method for welded joint of reinforcing steel bar

在钢筋焊接接头试样上施加重复的拉伸应力，绘制 S-N 曲线，求得疲劳极限的试验方法。

2.1.6 钢筋焊接接头金相试验方法 metallographic test method for welded joint of reinforcing steel bar

将钢筋焊接接头毛坯经过切割、打磨、抛光、腐蚀后制成试样，在显微镜下进行宏观各区域或微观显微组织观察的方法。

2.1.7 钢筋焊接接头硬度试验方法 hardness test method for welded joint of reinforcing steel bar

将钢筋焊接接头毛坯经过切割、打磨、抛光后制成具有光滑平面试样，按设定的测点线进行维氏硬度试验的方法。

2.1.8 钢筋焊接接头晶粒度测定方法 estimating grain size method for welded joint of reinforcing steel bar

将钢筋焊接接头毛坯经过切削、打磨、抛光、腐蚀后制成试样，按设定测点线进行晶粒度测定的方法。

2.2 符 号

2.2.1 试样尺寸符号

- a ——弯曲试样直径；
- D ——弯曲压头直径；
- d ——钢筋直径；
- L ——试样长度；
- l ——两支辊内侧距离；
- l_h ——焊缝长度；
- l_j ——夹持长度；
- l_s ——受试长度；
- S_0 ——钢筋（丝）公称直径横截面面积；
- α ——弯曲角度。

2.2.2 钢筋焊接接头试验符号

- F_j ——钢筋焊接骨架和焊接网焊点抗剪力；
- F_m ——最大力；
- G ——显微晶粒度级别数；
- HV ——维氏硬度 = 常数 \times 试验力 / 压痕表面积；其前面数值为硬度值，后面为试验力值 (kgf) 和试验力保持时间 (s)；
- KV_2 ——V形缺口试样在半径为 2mm 摆锤刀刃冲击下的吸收能量；

R_a ——表面粗糙度参数；

R_{eL} ——下屈服强度；

R_m ——抗拉强度；

t ——缺口中心线与熔合线间距离；

$\Delta\sigma$ ——疲劳试验的应力幅（MPa），即高应力与低应力之代数差；

ρ ——疲劳试验的应力比，即最低应力与最高应力之比；

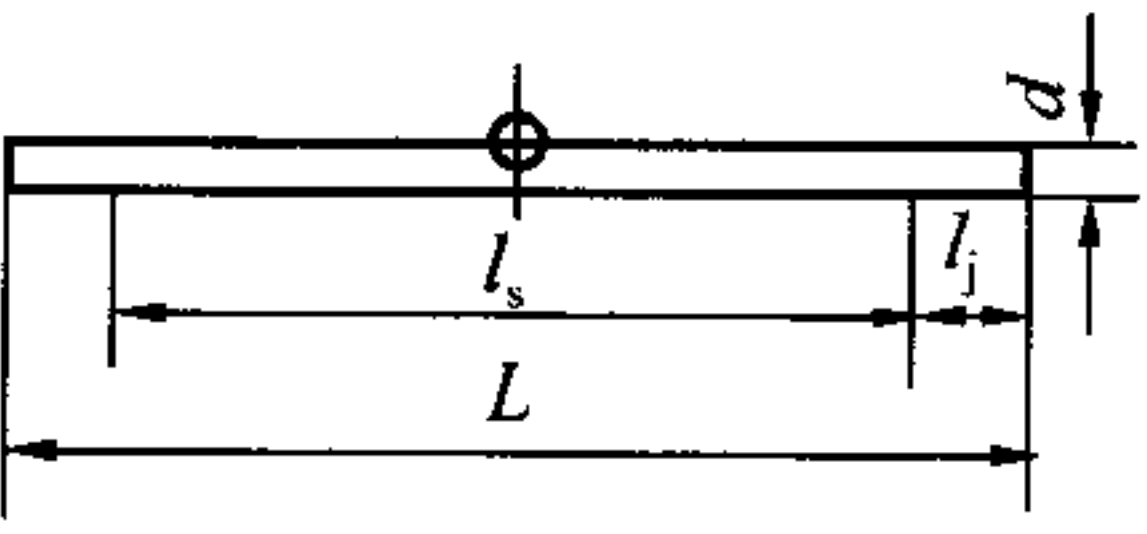
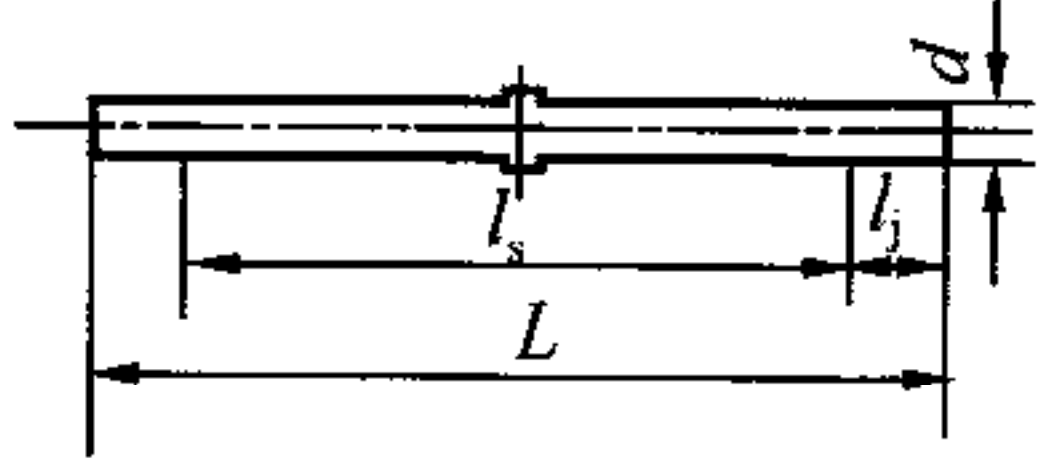
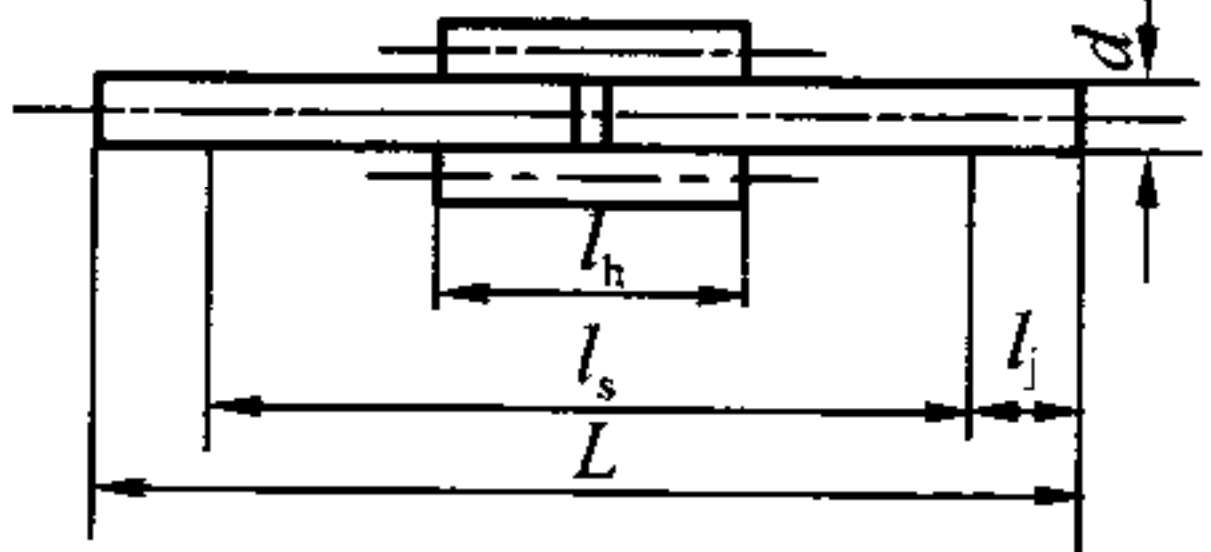
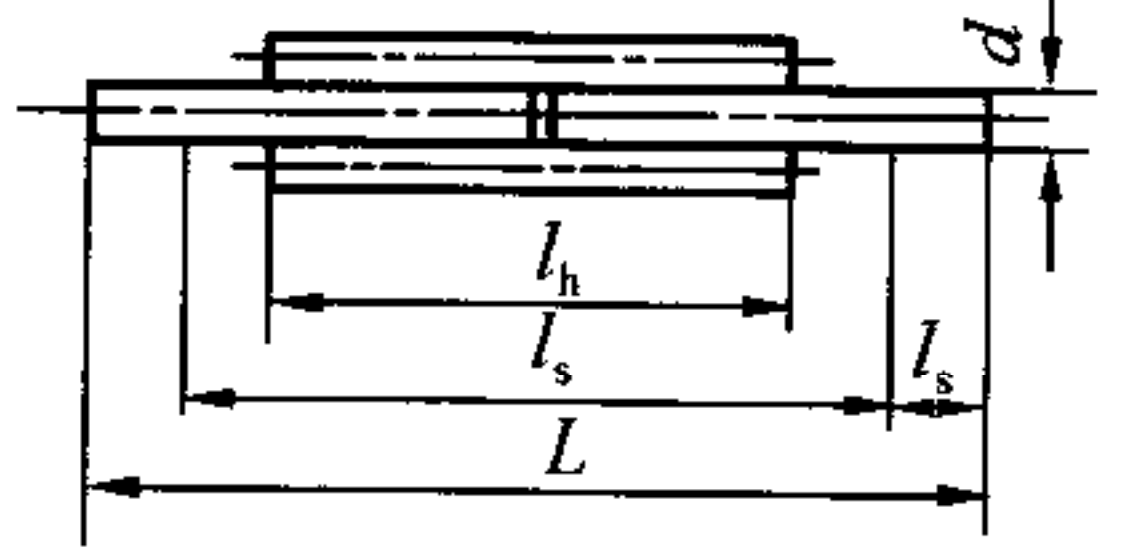
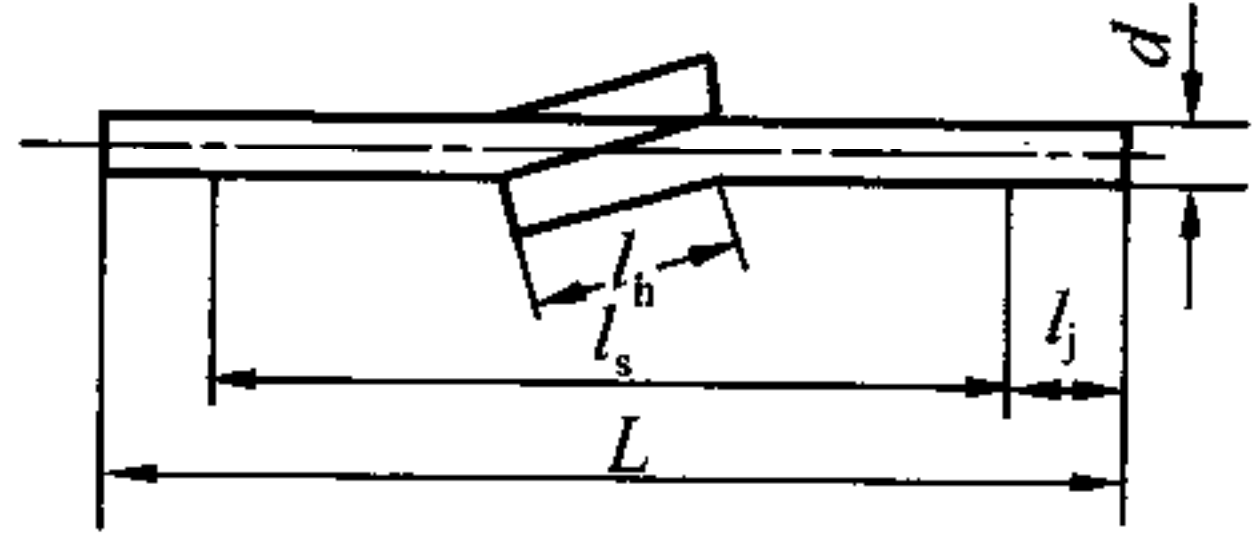
σ_n ——条件疲劳极限，指设定循环次数条件下试样构造细节不发生疲劳破坏的最大应力幅（或最大应力）。

3 钢筋焊接接头拉伸试验方法

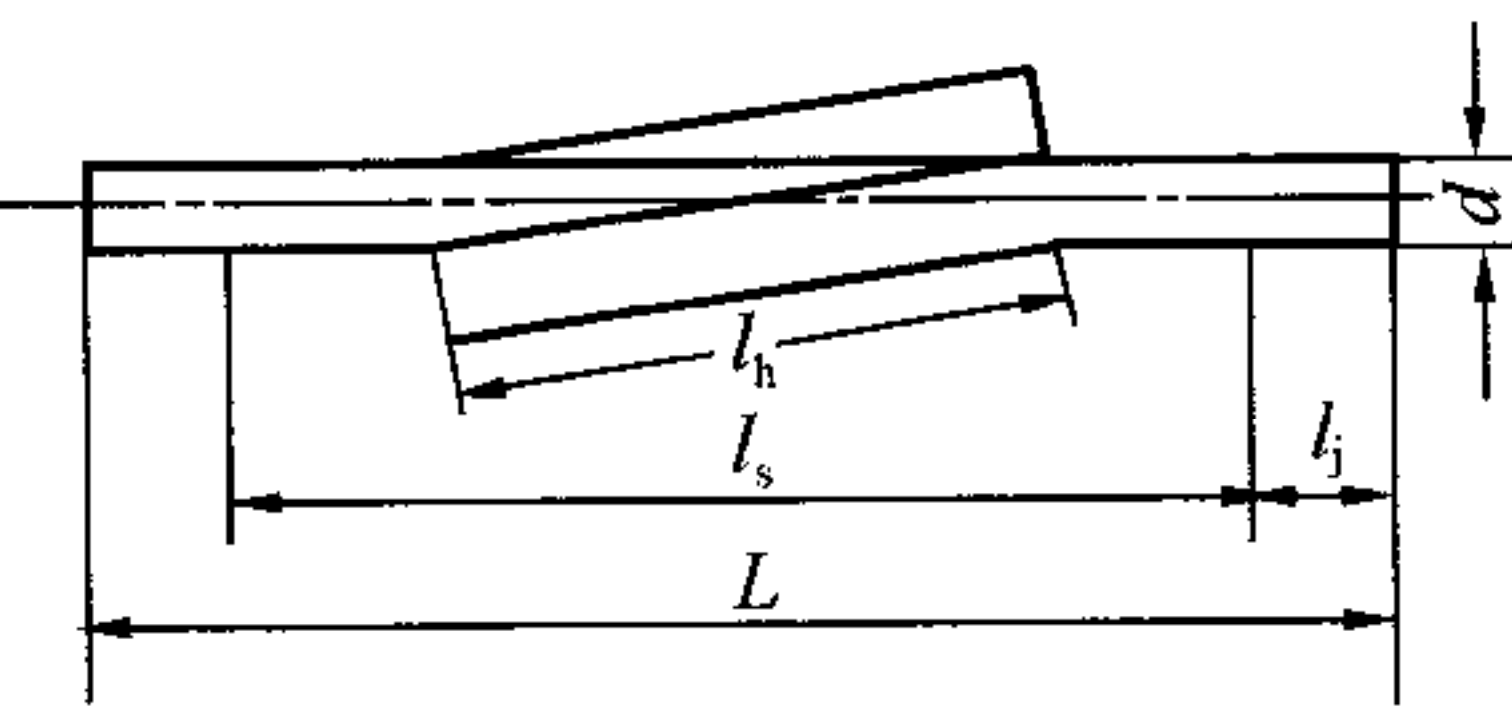
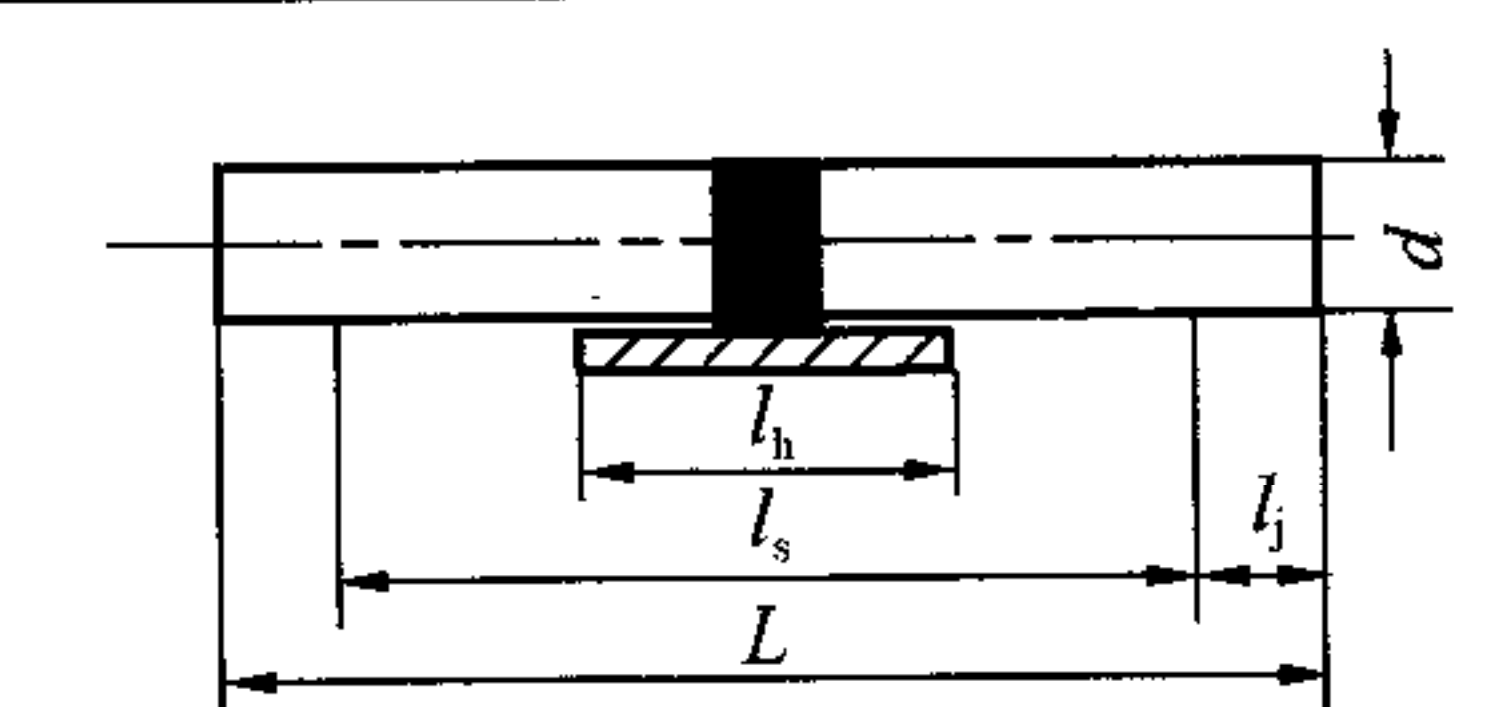
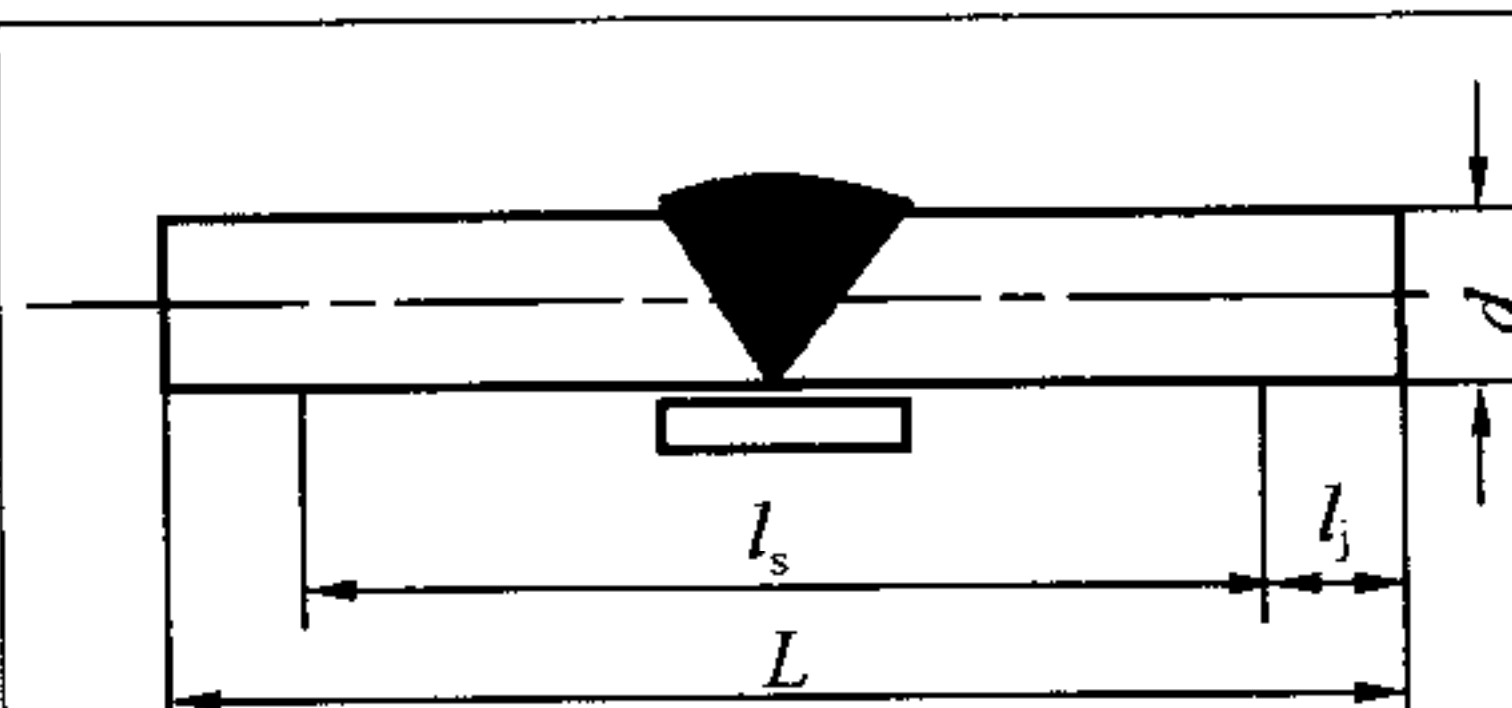
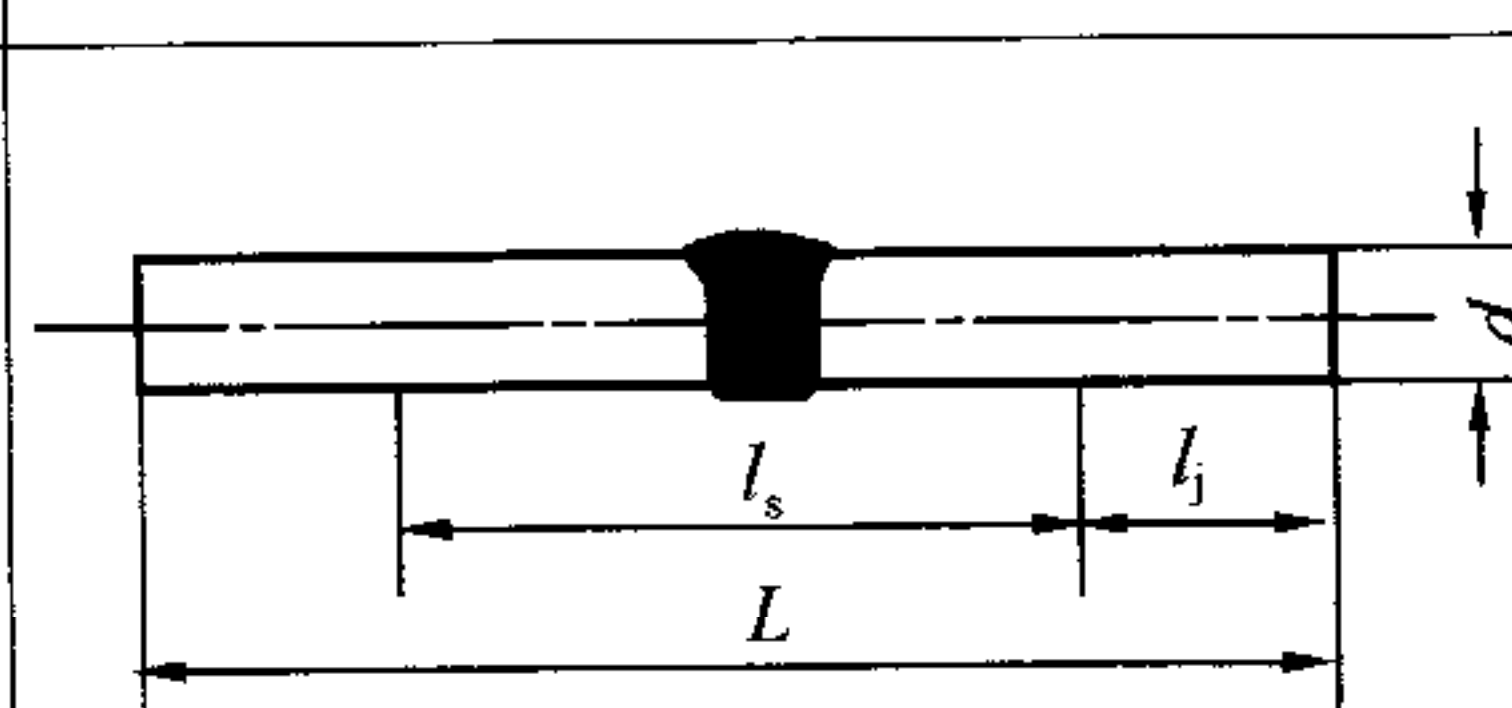
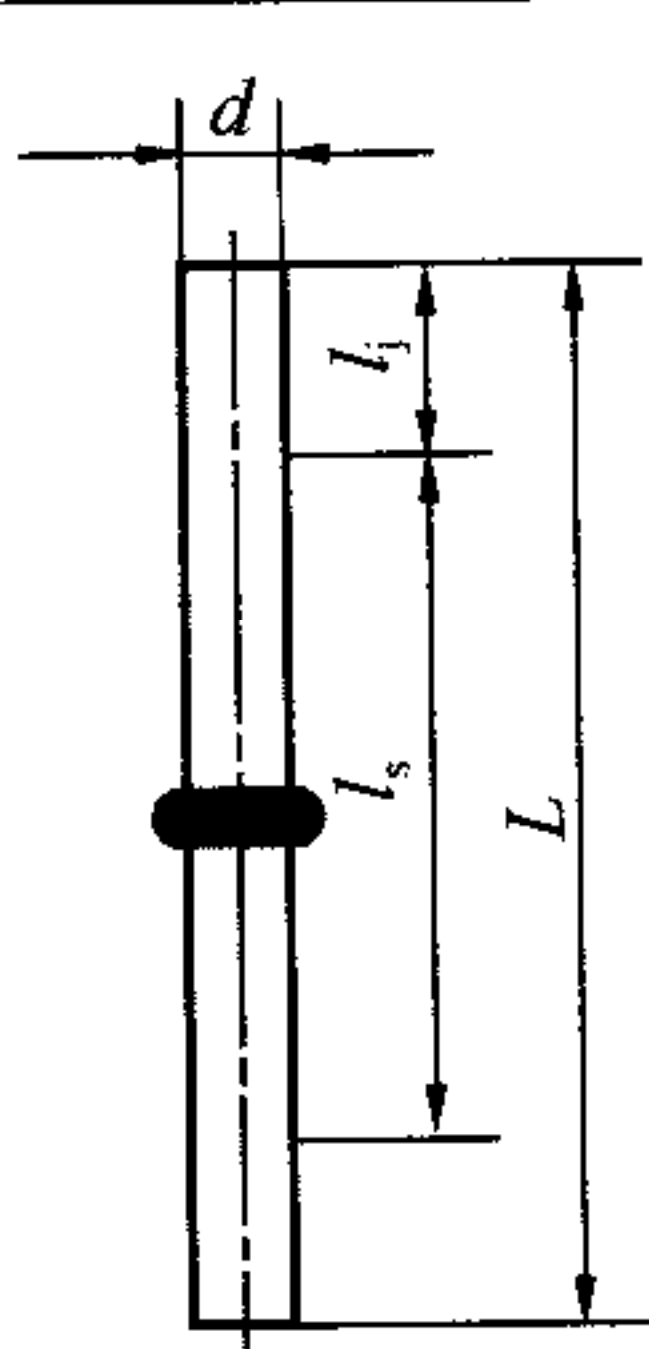
3.1 试 样

3.1.1 各种钢筋焊接接头的拉伸试样的尺寸可按表 3.1.1 的规定取用。

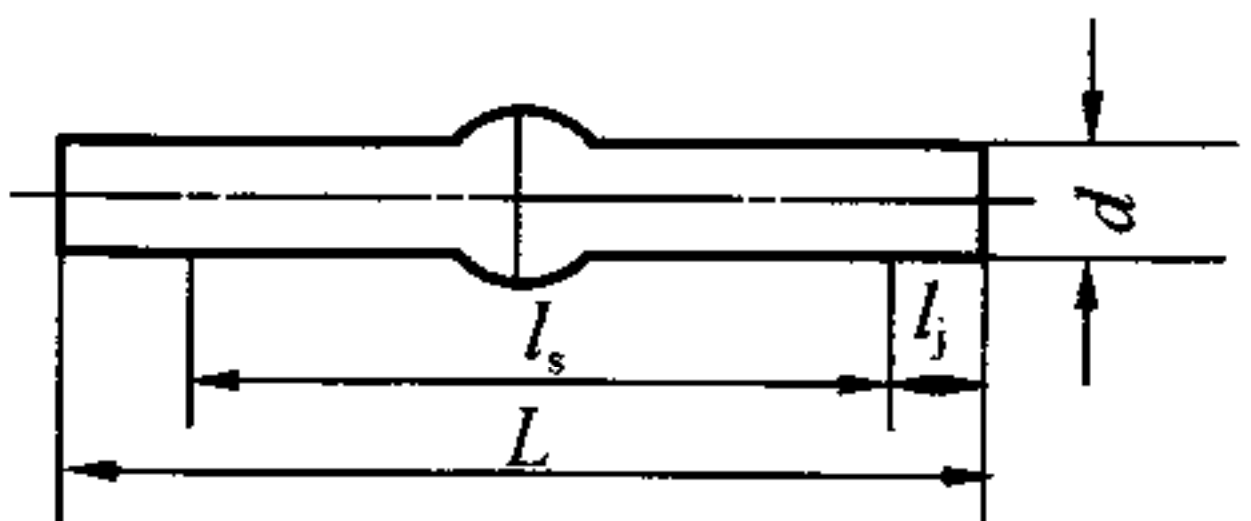
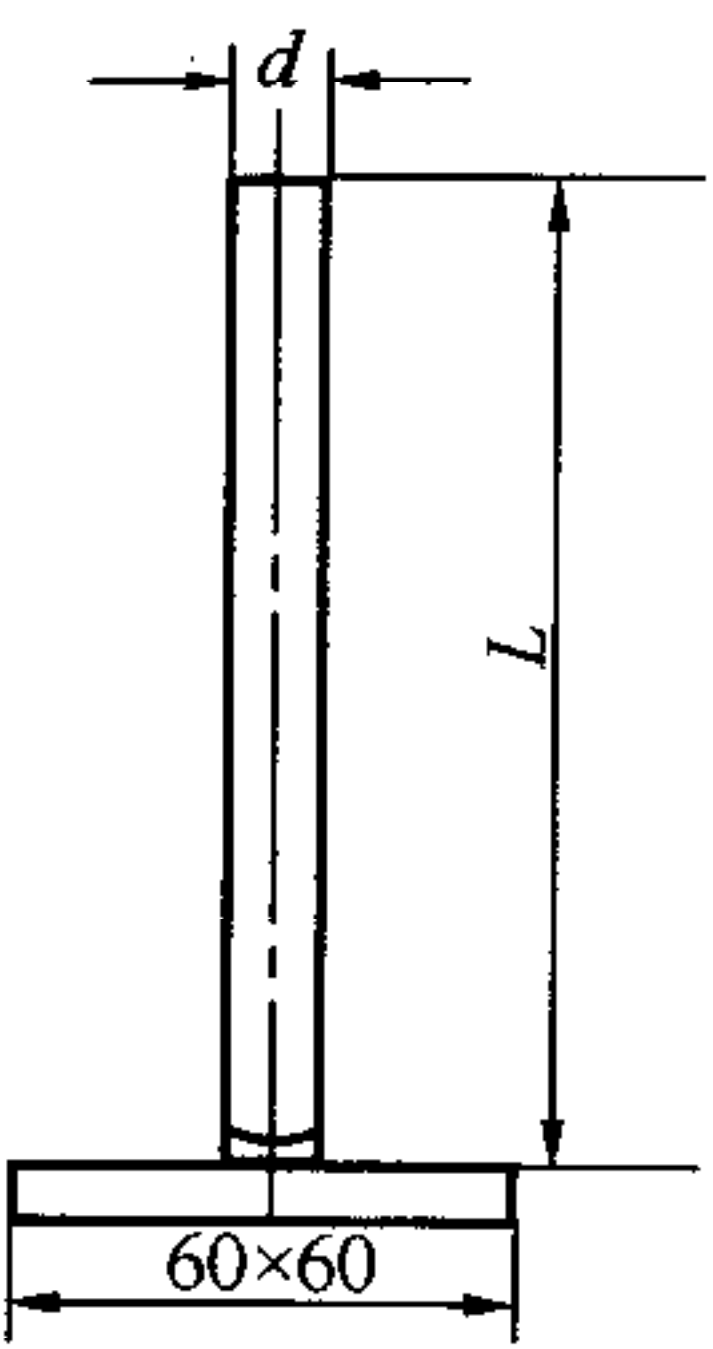
表 3.1.1 拉伸试样的尺寸

| 焊接方法 | 接头形式 | 试样尺寸 (mm) | |
|------|---|------------------------------|--------------|
| | | l_s | $L \geq$ |
| 电阻点焊 |  | $\geq 20d$, 且 ≥ 180 | $l_s + 2l_j$ |
| 闪光对焊 |  | $8d$ | $l_s + 2l_j$ |
| 电弧焊 | 双面帮条焊  | $8d + l_h$ | $l_s + 2l_j$ |
| | 单面帮条焊  | $5d + l_h$ | $l_s + 2l_j$ |
| | 双面搭接焊  | $8d + l_h$ | $l_s + 2l_j$ |

续表 3.1.1

| 焊接方法 | 接头形式 | 试样尺寸 (mm) | |
|-------------|--|------------|--------------|
| | | l_s | $L \geq$ |
| 电 弧 焊 |  | $5d + l_h$ | $l_s + 2l_j$ |
| |  | $8d + l_h$ | $l_s + 2l_j$ |
| |  | $8d$ | $l_s + 2l_j$ |
| |  | $8d$ | $l_s + 2l_j$ |
| 电渣压力焊 |  | $8d$ | $l_s + 2l_j$ |

续表 3.1.1

| 焊接方法 | 接头形式 | 试样尺寸 (mm) | |
|------|--|-----------|--------------|
| | | l_s | $L \geq$ |
| 气压焊 |  | $8d$ | $l_s + 2l_j$ |
| 预埋件 | 电弧焊 埋弧压力焊 埋弧螺柱焊  | — | 200 |

注：1 接头形式系根据现行行业标准《钢筋焊接及验收规程》JGJ 18；

2 预埋件锚板尺寸随钢筋直径变粗应适当增大。

3.2 试验设备

3.2.1 根据钢筋的牌号和直径，应选用适配的拉力试验机或万能试验机。试验机应符合现行国家标准《金属材料 拉伸试验 第1部分：室温试验方法》GB/T 228.1中的有关规定。

3.2.2 夹紧装置应根据试样规格选用，在拉伸试验过程中不得与钢筋产生相对滑移，夹持长度可按试样直径确定。钢筋直径不大于20mm时，夹持长度宜为70mm~90mm；钢筋直径大于20mm时，夹持长度宜为90mm~120mm。

3.2.3 预埋件钢筋 T形接头拉伸试验夹具有二种，可采用本标准附录 A 的式样。使用时，夹具拉杆（板）应夹紧于试验机的上钳口，试样的钢筋应穿过垫块（板）中心孔夹紧于试验机的下

锚口内。

3.2.4 钢筋电阻点焊接头剪切试验夹具有 3 种，如本标准附录 B 所示。

3.3 试验方法

3.3.1 钢筋焊接接头的母材应符合国家现行标准《钢筋混凝土用钢 第 1 部分：热轧光圆钢筋》GB 1499.1、《钢筋混凝土用钢 第 2 部分：热轧带肋钢筋》GB 1499.2、《钢筋混凝土用钢 第 3 部分：钢筋焊接网》GB /T 1499.3、《钢筋混凝土用余热处理钢筋》GB 13014、《冷轧带肋钢筋》GB 13788 或《冷拔低碳钢丝应用技术规程》JGJ 19 的规定，并按钢筋（丝）公称横截面积计算。试验前可采用游标卡尺复核试样的钢筋直径和钢板厚度。有争议时，应按现行国家标准《混凝土结构工程施工质量验收规范》GB 50204 规定执行。

3.3.2 对试样进行轴向拉伸试验时，加载应连续平稳，试验速率应符合现行国家标准《金属材料 拉伸试验 第 1 部分：室温试验方法》GB/T 228.1 中的有关规定，将试样拉至断裂（或出现颈缩），自动采集最大力或从测力盘上读取最大力，也可从拉伸曲线图上确定试验过程中的最大力。

3.3.3 当试样断口上出现气孔、夹渣、未焊透等焊接缺陷时，应在试样记录中注明。

3.3.4 抗拉强度应按下列公式计算：

$$R_m = \frac{F_m}{S_0} \quad (3.3.4)$$

式中： R_m ——抗拉强度（MPa）；

F_m ——最大力（N）；

S_0 ——原始试样的钢筋公称横截面积（mm²）。

试验结果数值应修约到 5MPa，并按现行国家标准《数值修约规则与极限数值的表示和判定》GB/T 8170 执行。

3.4 试验报告

3.4.1 钢筋焊接接头拉伸试验记录应包括下列内容：

- 1 试验编号；
- 2 试验条件（试验设备、试验速率等）；
- 3 原始试样的钢筋牌号、公称直径及实测直径；
- 4 焊接方法；
- 5 试验拉断（或颈缩）过程中的最大力；
- 6 断裂（或颈缩）位置及离焊口距离；
- 7 断口特征。

3.4.2 试验报告应按本标准附录 C 表 C.0.1 所示式样填写。

4 钢筋焊接接头弯曲试验方法

4.1 试 样

4.1.1 钢筋焊接接头弯曲试样的长度宜为两支辊内侧距离加150mm；两支辊内侧距离 l 应按下式确定，两支辊内侧距离 l 在试验期间应保持不变（图4.1.1）。

$$l = (D + 3a) \pm a/2 \quad (4.1.1)$$

式中： l ——两支辊内侧距离（mm）；

D ——弯曲压头直径（mm）；

a ——弯曲试样直径（mm）。

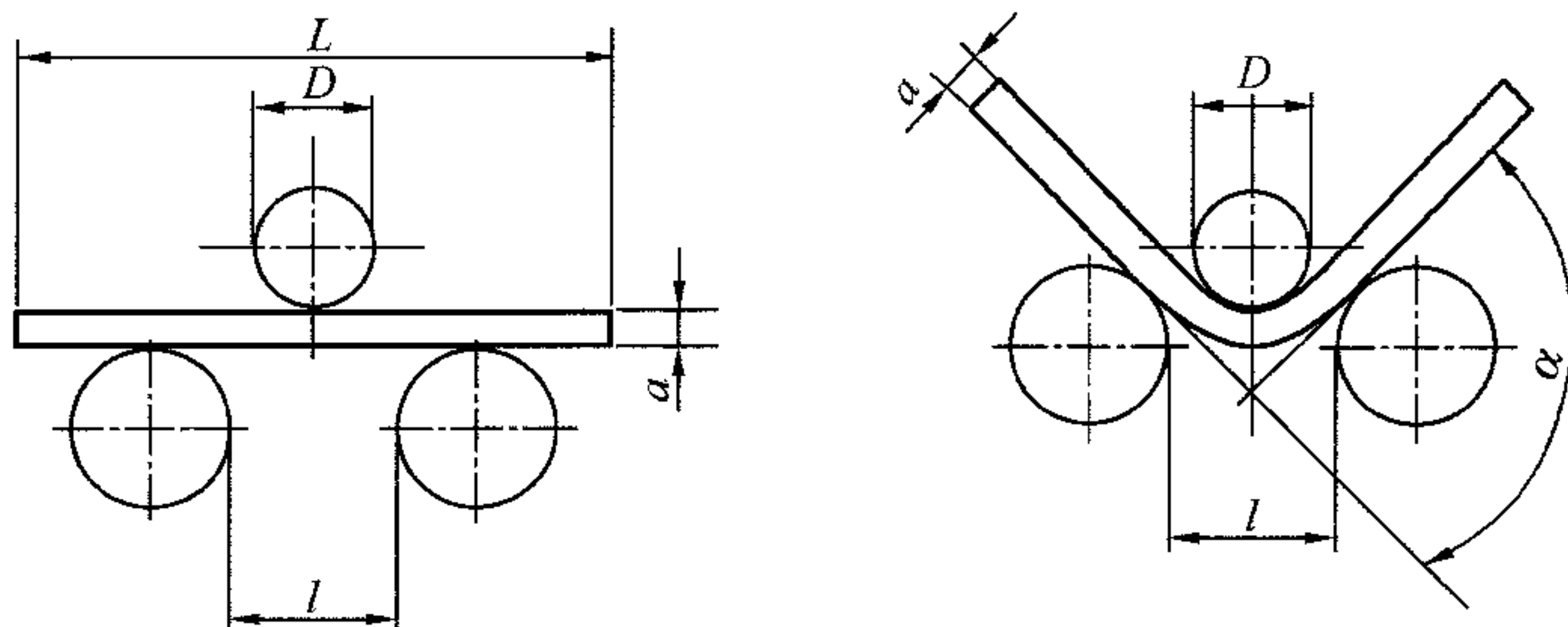


图 4.1.1 支辊式弯曲试验

4.1.2 试样受压面的金属毛刺和镦粗变形部分宜去除至与母材外表面齐平。

4.2 试 验 设 备

4.2.1 钢筋焊接接头弯曲试验时，宜采用支辊式弯曲装置，并应符合现行国家标准《金属材料 弯曲试验方法》GB/T 232 中有关规定。

4.2.2 钢筋焊接接头弯曲试验可在压力机或万能试验机上进行，不得使用钢筋弯曲机对钢筋焊接接头进行弯曲试验。

4.3 试验方法

4.3.1 钢筋焊接接头进行弯曲试验时，试样应放在两支点上，并使焊缝中心与弯曲压头中心线一致，应缓慢地对试样施加荷载，以使材料能够自由地进行塑性变形；当出现争议时，试验速率应为 (1 ± 0.2) mm/s，直至达到规定的弯曲角度或出现裂纹、破断为止。

4.3.2 弯曲压头直径和弯曲角度应按表 4.3.2 的规定确定。

表 4.3.2 弯曲压头直径和弯曲角度

| 序号 | 钢筋牌号 | 弯曲压头直径 D | | 弯曲角度 α ($^{\circ}$) |
|----|----------------|----------------------|-------------------|---------------------------------|
| | | $a \leq 25\text{mm}$ | $a > 25\text{mm}$ | |
| 1 | HPB300 | $2a$ | $3a$ | 90 |
| 2 | HRB335 HRBF335 | $4a$ | $5a$ | 90 |
| 3 | HRB400 HRBF400 | $5a$ | $6a$ | 90 |
| 4 | HRB500 HRBF500 | $7a$ | $8a$ | 90 |

注： a 为弯曲试样直径。

4.4 试验报告

4.4.1 钢筋焊接接头弯曲试验记录应包括下列内容：

- 1 试验编号；
- 2 试验条件（试验设备、试验速率等）；
- 3 试样标识；
- 4 原始试样的钢筋牌号和公称直径；
- 5 焊接方法；
- 6 弯曲后试样受拉面有无裂纹及裂纹宽度；
- 7 断裂时的弯曲角度；
- 8 断口位置及特征；
- 9 有无焊接缺陷。

4.4.2 试验报告应按本标准附录 C 表 C.0.1 所示式样填写。

5 钢筋电阻点焊接头剪切试验方法

5.1 试 样

5.1.1 钢筋焊接网应沿同一横向钢筋随机截取 3 个试样（图 5.1.1）。钢筋焊接网两个方向均为单根钢筋时，较粗钢筋为受拉钢筋；对于并筋，其中之一为受拉钢筋，另一支非受拉钢筋应在交叉焊点处切断，但不应损伤受拉钢筋焊点，并按现行国家标准《钢筋混凝土用钢 第 3 部分：钢筋焊接网》GB/T 1499.3 的有关规定执行。焊接骨架焊点剪切试验时，应以较粗钢筋作为受拉钢筋；同直径钢筋焊点，其纵向钢筋为受拉钢筋。

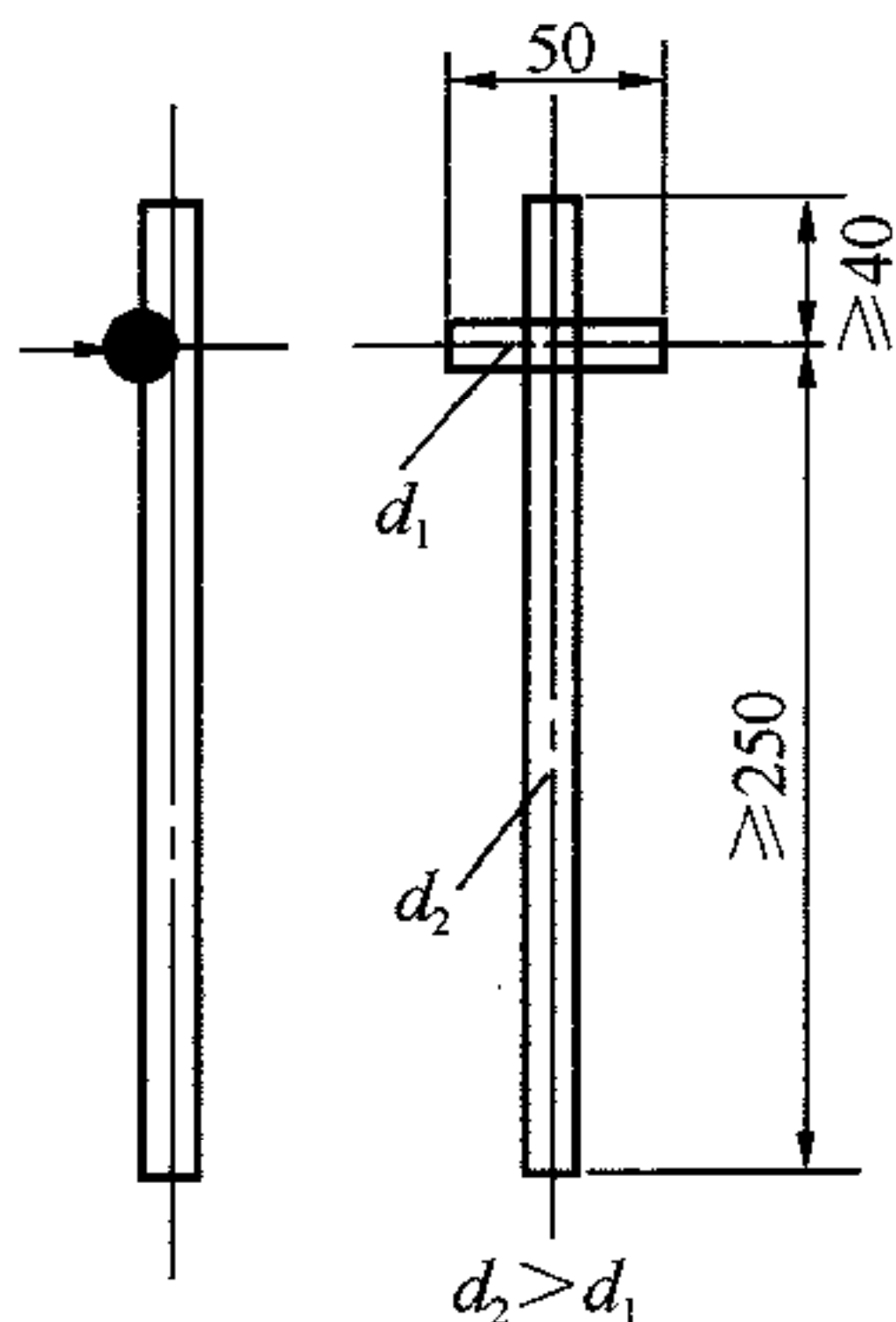


图 5.1.1 钢筋剪切试样

5.2 试 验 设 备

5.2.1 剪切试验时，应估算接头抗剪力的大小，选择合适量程的试验机。

5.2.2 应根据试样尺寸和设备条件选用不同形式的剪切试验夹具，仲裁试验应采用 B3 型夹具。

5.2.3 剪切试验的专用夹具应能满足下列技术要求：

- 1 沿受拉钢筋轴线施加荷载；
- 2 使受拉钢筋自由端能沿轴线方向滑动；
- 3 对试样横向钢筋适当固定，横向钢筋支点间距应小，以防止产生过大的弯曲变形和转动。

5.3 试验方法

5.3.1 夹具应安装于万能试验机的上钳口内，并应夹紧。试样横筋应夹紧于夹具的下部或横槽内、不应转动。纵筋应通过纵槽夹紧于万能试验机下钳口内，纵筋受力的作用线应与试验机的加载轴线相重合。

5.3.2 加载应连续而平稳，直至试样破坏。在测力度盘上读取最大力即为试样的抗剪力 F_j 。

5.4 试验报告

5.4.1 试验记录应包括下列内容：

- 1 试样编号、组合与组数；
- 2 钢筋牌号和公称直径；
- 3 试样的抗剪力；
- 4 断裂位置和特征。

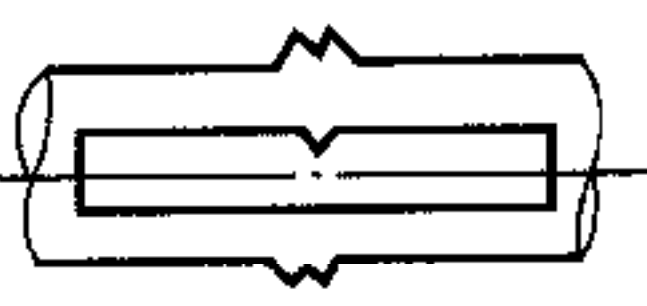
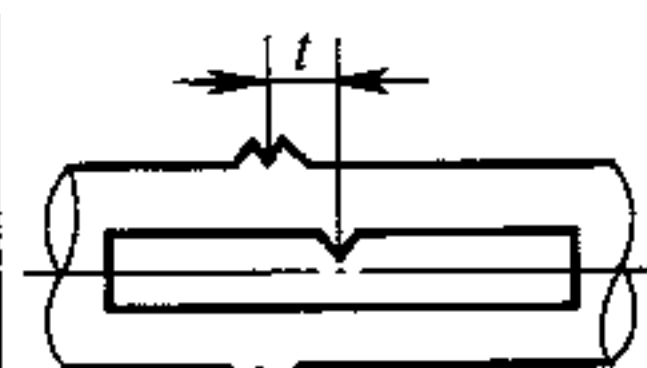


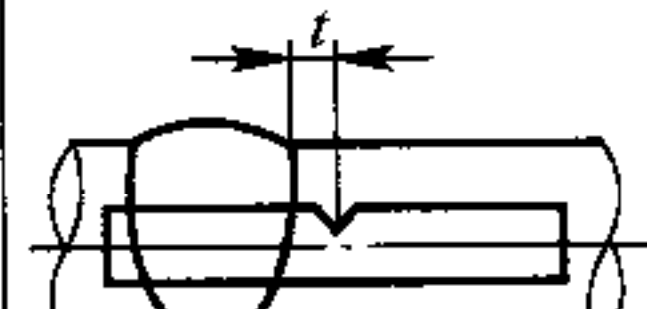



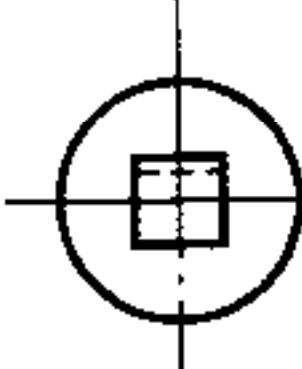
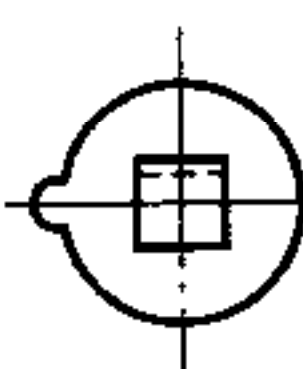

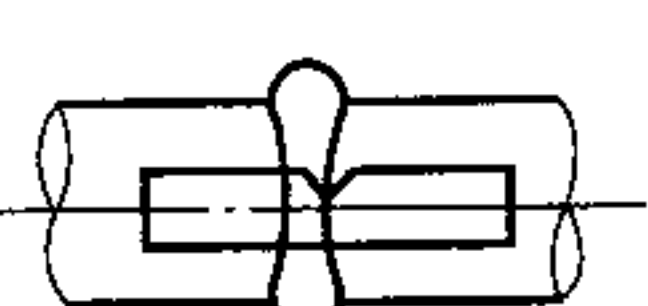
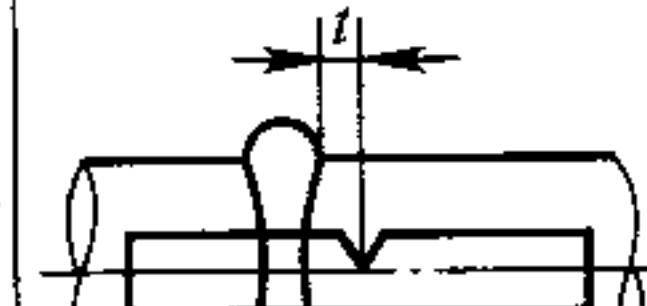

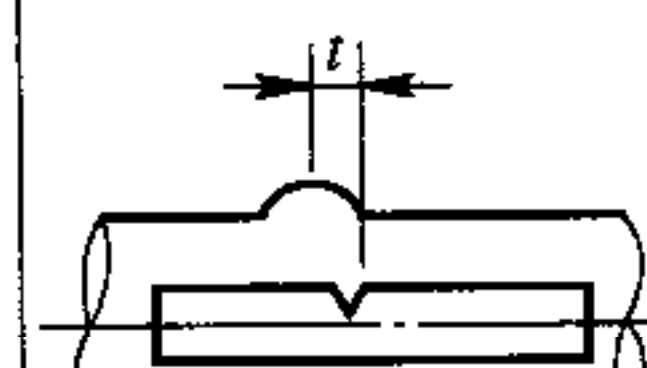
5.4.2 试验报告应按本标准附录 C 表 C.0.2 式样填写。

6 钢筋焊接接头冲击试验方法

6.1 试 样

6.1.1 试样应在钢筋横截面中心截取，试样中心线与钢筋中心偏差不得大于 1mm。试样在各种焊接接头中截取的部位及缺口方位应按表 6.1.1 的规定确定。

表 6.1.1 取样部位及缺口方位

| 焊接方法 | 取样部位 | | | 缺口方位 | |
|-------|---|--|---|---|---|
| | 焊缝 | 熔合线 | 热影响区 | 光圆钢筋 | 带肋钢筋 |
| 闪光对焊 |  | — |  | | |
| 电弧焊 | 坡口焊  |  |  | | |
| | 窄间隙焊  |  |  |  |  |
| 电渣压力焊 |  |  |  | | |
| 气压焊 |  | — |  | | |

注：1 试样缺口中心线与熔合线间距离 t 为 2mm~3mm；

2 母材试样应采用与焊缝试样同牌号、同批号、同直径钢筋制作。

6.1.2 标准试样应采用尺寸为 $10\text{mm}\times 10\text{mm}\times 55\text{mm}$ 且带有 V 形缺口的试样。标准试样的形状及尺寸应符合现行国家标准《金属材料 夏比摆锤冲击试验方法》GB/T 229 中标准夏比 V 形缺口冲击试样的有关规定，V 形缺口应有 45° 夹角，深度应为 2mm ，底部曲率半径应为 0.25mm 。对缺口的制备应采用多种合适机具，保证缺口根部没有影响吸收能量的加工痕迹。进行仲裁试验时，试样缺口底部的粗糙度参数 R_a 不应大于 $1.6\mu\text{m}$ 。

6.1.3 样坯宜采用机械方法截取，应避免由于加工硬化或过热而影响金属的冲击性能。

6.1.4 同样试验条件下同一部位所取试样的数量不应少于 3 个。试样应逐个编号，并应做相应记录。

6.2 试验设备

6.2.1 测量试样尺寸的量具最小分度值不应大于 0.02mm 。

6.2.2 冲击试验机的标称能量应为 300J 或 150J ，打击瞬间摆锤的冲击速度应为 $5.0\text{m/s}\sim 5.5\text{m/s}$ 。

6.2.3 冲击试验机应按国家现行标准《摆锤式冲击试验机的检验》GB/T 3808 和《摆锤式冲击试验机检定规程》JJG 145 进行检验。摆锤刀刃半径应为 2mm ，以冲击吸收能量符号的下标表示： KV_2 。应检查摆锤空打时的回零差或空载能耗，试验前，应检查砧座跨距，应保证在 $40^{+0.2}_0\text{mm}$ 以内。

6.3 试验方法

6.3.1 试样应紧贴试验机砧座，摆锤刀刃沿缺口对称面打击试样缺口的背面，试样缺口对称面偏离两砧座间的中点不应大于 0.5mm 。

6.3.2 冲击试样的吸收能量 K 不应大于实际初始势能 K_p 的 80% ，如超过此值，在试验报告中应说明；试样吸收能量 K 的下限不应低于试验机最小分辨率的 25 倍。

6.3.3 冲击试验可在室温或负温条件下进行。对于试验温度有

规定的，应在规定温度 $\pm 2^{\circ}\text{C}$ 范围内进行；室温冲击试验应在 $23^{\circ}\text{C}\pm 5^{\circ}\text{C}$ 范围内进行。

6.3.4 当使用液体介质冷却试样时，试样应放置于一容器中的网栅上，网栅应高于容器底部25mm，液体浸过试样的高度应大于25mm，试样距容器侧壁应大于10mm。应连续均匀搅拌介质以使温度均匀。测定介质温度的仪器宜置于一组试样中间处。介质温度应在规定温度 $\pm 1^{\circ}\text{C}$ 以内，保持时间不应少于5min。当使用气体介质冷却试样时，试样距低温装置内表面以及试样与试样之间应保持足够的距离，试样在规定的温度下保持时间不应少于20min。

6.3.5 当试验不在室温进行时，试样从低温装置中移出至打击的时间应在5s之内，可采用过冷试样的方法补偿温度损失。当试验温度为 $0^{\circ}\text{C}\sim -60^{\circ}\text{C}$ 时，可采用 $1^{\circ}\text{C}\sim 2^{\circ}\text{C}$ 的过冷度。夹持工具应与试样一起冷却。

6.3.6 试样试验后没有完全断裂，可以报出冲击吸收能量。由于试验机打击能量不足，试样未完全断开，吸收能量不能确定，试验报告应注明试验用的冲击试验机的标称能量，试样未断开。

6.3.7 如试样卡在试验机上，试验结果无效，应彻底检查试验机，以免影响测量的准确性。

6.4 试验报告

6.4.1 试样折断后，应检查断口，当发现有气孔、夹渣、裂纹等缺陷时，应在试验记录上注明。

6.4.2 读取每个试样的冲击吸收能量，应估读到0.5J或0.5个标度单位（取两者之间较小值）。试验结果保留有效数字不应小于两位，修约方法应按现行国家标准《数值修约规则与极限数值的表示和判定》GB/T 8170执行。

6.4.3 试验记录应包括下列内容：

- 1 焊接方法、接头形式及取样部位；
- 2 试验温度；

- 3 试验机打击能量；
 - 4 试样的冲击吸收能量；
 - 5 断口上发现的缺陷；
 - 6 试样未折断，应注明“未折断”。
- 6.4.4 试验报告应按本标准附录 C 表 C.0.3 式样填写。

7 钢筋焊接接头疲劳试验方法

7.1 试 样

7.1.1 试样长度宜为疲劳受试长度（包括焊缝和母材）与两个夹持长度之和，其中受试长度不应小于 500mm。当试验机不能满足上述试样长度要求时，应在报告中注明试样的实际长度。高频疲劳试样的长度应根据试验机的具体条件确定。

7.1.2 钢筋焊接接头试样受试段的母材需保留原轧制表面，焊接接头应采用与实际应用相同的焊接工艺，反映实际焊接状态。

7.1.3 相同类型焊接接头试样的加工数量，使试验后得到的有效数据不应少于 8 个。进行检验性疲劳试验时，在所要求的疲劳应力幅和应力循环次数加载下做疲劳试验的试样不应少于 3 根。

7.1.4 试验时，可选用下列措施强化加工试样夹持部分：

- 1 进行冷作强化处理；
- 2 对上、下夹具末端应力集中较高部位进行超声波锤击处理；
- 3 采用与钢筋外形相应的铜套模；
- 4 采用与钢筋外形相应的钢套模，并灌注环氧树脂；
- 5 有条件时，可根据试验荷载调整试验机夹持压强，降低对试样夹持部位的损伤。

7.2 试 验 设 备

7.2.1 疲劳试验机应经国家认证的标准计量单位作定期检定，并在有效期内方可使用。具体应符合下列规定：

- 1 试验机的静载示值不应大于实际值的 $\pm 1\%$ ；
- 2 在连续试验 10h 内，荷载振幅示值波动度不应大于使用荷载满量程的 $\pm 2\%$ ；

3 试样夹持在试验机的上、下夹具中，夹具的中心线应与试验机的加载轴线重合；

4 在试验的全过程中，试样与夹具之间不得有往复跳动式滑移；

5 对液压脉动疲劳试验机，试验前必须进行动态标定，标定对象应是对不同刚度的试样和加载频率进行测力计荷载的修正；

6 试验机应具有安全控制和应力循环自动记录的装置。

7.2.2 根据具体试样条件，可借助于加载梁或特制的加力架使钢筋试样承受预定的荷载，但必须根据钢筋试样实际承受的荷载与试验机测力计指示荷载之间的关系加以修正。

7.3 试验方法

7.3.1 采用轴向拉-拉加载方式。荷载控制，即在试验全过程中保持荷载为稳定值，试验不应因疲劳裂纹的形成和扩展，使试样变柔引起伸长而终止。当疲劳试验机无法做到荷载控制时，疲劳荷载的偶然变化不得大于初始值的5%，时间不得大于试样应力循环次数的2%。

7.3.2 可根据试验的目的选用常幅式、程序块式、应力谱式或实动波式应力循环。当采用常幅式应力循环时，加载宜采用正弦波。

7.3.3 加载频率宜控制在 $f \leq 60\text{Hz}$ 。当 $60\text{Hz} < f \leq 300\text{Hz}$ 时，应防止疲劳受试区发热。低频疲劳试验的频率宜采用 $5\text{Hz} \sim 15\text{Hz}$ ；高频疲劳试验机的频率宜采用 $100\text{Hz} \sim 150\text{Hz}$ 。同一批试样应在同一台试验机上采用相近的频率进行试验。

7.3.4 疲劳试验宜在大气环境和室温下进行。当钢筋使用环境为特殊介质环境时，应将试样置于模拟介质环境下进行试验。

7.3.5 试样的应力计算和加载控制应符合下列规定：

1 试样的应力计算应根据疲劳荷载采用弹性理论分析方法确定其名义应力；

2 对于钢筋焊接接头，疲劳试验应按不同应力幅的水平进行加载；

3 试验荷载宜分 5 级~6 级，每级应取 1 个~3 个试样进行疲劳试验。试验应从高应力水平开始，逐级下降。

7.3.6 在疲劳荷载作用下，应将钢筋疲劳断裂时的应力循环次数作为相应应力水平下的疲劳寿命。当试样在夹具内或在距离夹具（或套模）末端小于一倍钢筋直径处断裂，该试样的试验结果应视为无效。进行检验性疲劳试验时，该结果高于预期寿命，可作为有效。

7.3.7 疲劳试验宜连续进行；当遇特殊状况必须停顿时，停顿次数不得超过三次；停顿总时间不得超过全部时间的 10%，同时应在试验报告中注明。

7.4 试验报告

7.4.1 试验结果处理时，应根据得出的应力幅与疲劳寿命的关系，绘制双对数坐标疲劳 S-N 曲线，保证率宜取 97.7%（图 7.4.1）。

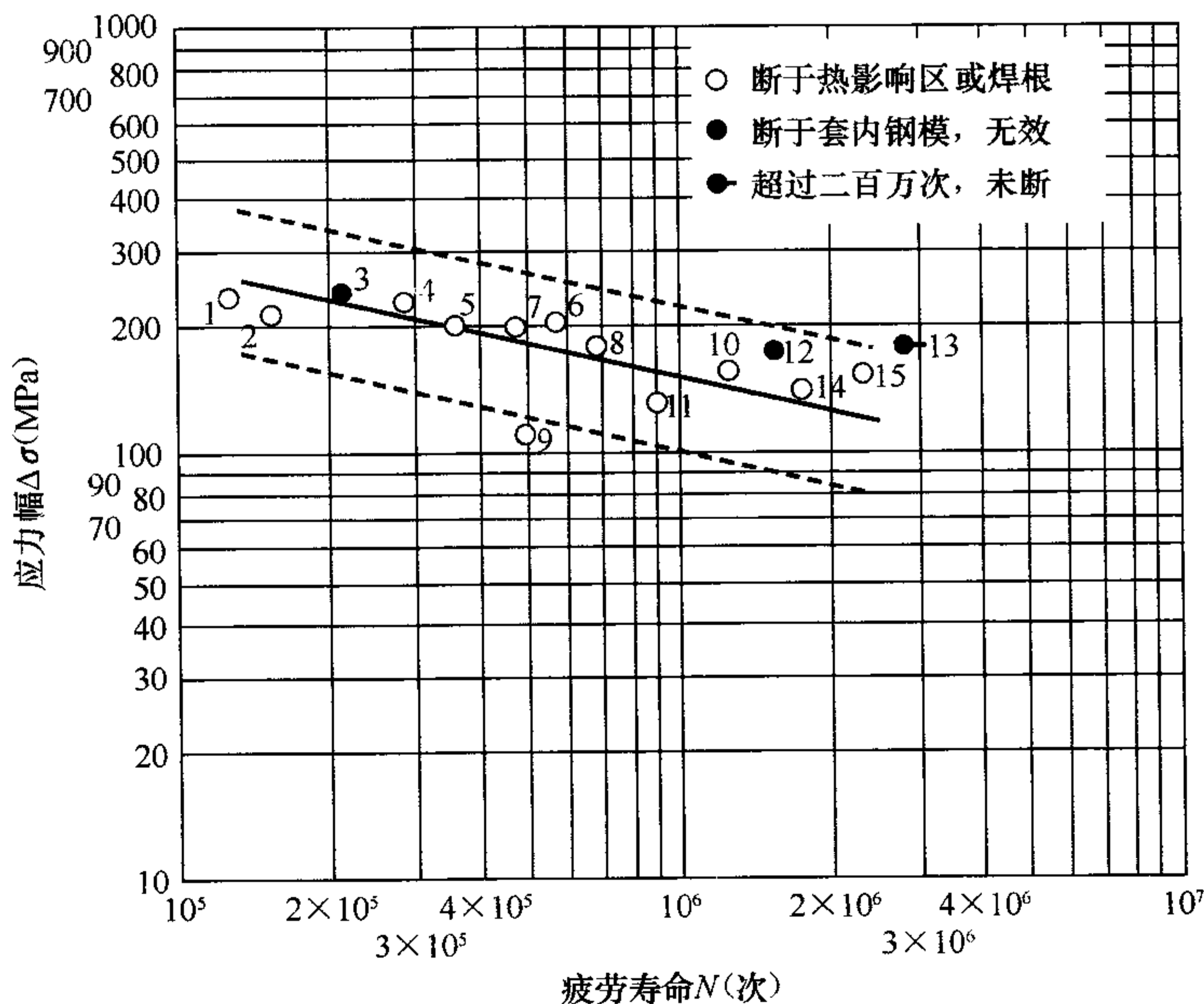


图 7.4.1 钢筋焊接接头疲劳试验 S-N 曲线

7.4.2 条件疲劳极限的测定应符合下列规定：

1 应按本标准 7.4.1 条规定绘制疲劳 $S-N$ 曲线，求出达到设定循环次数的条件疲劳极限。设定循环次数宜采用 2×10^6 次；

2 进行检验性疲劳试验时，在设定的疲劳应力幅之下，应对不少于 3 根试样在设定循环次数下进行疲劳寿命检验。

7.4.3 疲劳试验过程应及时记录各项原始数据，试验记录应按本标准附录 C 表 C.0.4 式样填写。

7.4.4 钢筋焊接接头疲劳试验报告应按本标准附录 C 表 C.0.5 式样填写。

8 钢筋焊接接头金相试验方法

8.1 试 样

8.1.1 试样应包含焊接接头的各个区域。

8.1.2 样坯可用机械法或气割法截取。试样只能用机械法从样坯中截取。截取样坯和试样，均不得因过热而改变试样的金相组织。

8.1.3 试样经洗净、吹干后，应再用由粗到细的各号金相砂纸上依次细磨，每换一号砂纸，应将试样转换 90° ，直至磨痕完全消除。手握试样应平稳，以免产生深刻痕。

8.1.4 使用预磨机磨制试样时，应采用不同号数的水砂纸，由粗到细逐号细磨。水砂纸在磨盘上应贴放牢靠。

8.1.5 经细磨后的试样，应在抛光机上进行抛光，表面像镜面一样为止。抛光剂可用人造金刚石研磨膏或氧化铝粉。抛光机的抛光盘上宜采用厚呢绒或丝绒贴放牢靠。

8.1.6 经抛光后的试样，在显微镜下发现有划痕或凹坑等，应重新磨制。

8.1.7 试样在浸蚀前，应保持干净。观察显微组织时，可采用浸有 $2\% \sim 4\%$ 硝酸酒精溶液的棉花擦拭。观察宏观组织时，可用 4% 硝酸酒精溶液浸蚀至显示清晰组织为止，应用清水冲洗，再用无水乙醇冲洗，吹干。

8.2 试 验 设 备

8.2.1 应根据试验条件选用合适的金相显微镜。工作地点应干燥、少尘。仪器放置应稳妥，光线应适宜，附近不得堆放具有挥发性、腐蚀性等化学药品。

8.2.2 金相显微镜应按仪器说明书进行操作。

8.2.3 取用镜头时，应避免手指接触透镜的表面，防止试样与物镜接触，偶尔沾污时，应即时用镜头纸擦净。

8.2.4 宏观照片应采用高像素数码相机拍摄。

8.3 试验方法

8.3.1 焊接接头金相试验之前，应了解钢筋的主要化学成分、所采用的焊接方法、焊接材料、工艺参数、是否采用预热或焊后热处理等情况，以作金相组织观察的参考。

8.3.2 钢筋焊接接头金相试样进行宏观观察，或拍摄宏观组织照片时，放大倍数应为1倍~20倍。

8.3.3 钢筋焊接接头金相试样进行显微组织观察，或拍摄显微组织照片时，放大倍数应为50倍~1000倍。

8.3.4 使用电子金相显微镜拍摄金相照片时，应将要拍摄的试样部位对准载物台通光孔的中心部位，选择适合的放大倍数，将焦点对准要拍摄部位，使照片画面显示清晰。

8.4 试验报告

8.4.1 钢筋焊接接头金相试验完毕，应提出试验报告。试验报告内容应包括：试样的原始条件、试样的宏观组织和各区域的显微组织、放大倍数、焊接缺陷等。金相组织宜以照片表示，并应附以说明。

9 钢筋焊接接头硬度试验方法

9.1 试 样

9.1.1 试样的试验面应是光滑平面，不应有氧化皮及其他污物。试验面粗糙度系数 Ra 不应大于 $0.2\mu\text{m}$ ，以保证精确地测量压痕对角线。

9.1.2 试样制备过程中，应避免由于受热或冷加工等对试验面硬度的影响。

9.1.3 试样应包含焊接接头的所有区域。

9.1.4 钢筋焊接接头的硬度试验也可在金相试样上进行，其试验面必须与支承面平行。

9.2 试 验 设 备

9.2.1 硬度计应安装稳固并调至水平。试验环境应清洁，无振动，周围无腐蚀性气体。

9.2.2 使用维氏硬度计时，每次更换压头、试台或支座等，应按现行行业标准《金属维氏硬度计检定规程》JJG 151，对硬度计进行检定。

9.2.3 使用显微维氏硬度计时，每次更换压头，试台或支座等，应按现行行业标准《显微硬度计检定规程》JJG 260，对硬度计进行检定。

9.2.4 金刚石压头的尖端或棱缺损时，或其他主要部分发现异常时，必须调换。

9.3 试 验 方 法

9.3.1 维氏硬度试验应按现行国家标准《金属材料 维氏硬度试验 第1部分：试验方法》GB/T 4340.1的规定进行。试验

时，应将金刚石角锥体压头以相应的试验力压入试样表面，试验力分为六级，并应符合表 9.3.1 的规定。经保持规定时间后，卸除试验力，测量压痕两对角线长度（图 9.3.1）。

表 9.3.1 维氏硬度试验力级别

| | | | | | | | |
|-----|-----|-------|-------|--------|--------|--------|--------|
| 试验力 | N | 49.03 | 98.07 | 196.10 | 294.20 | 490.30 | 980.70 |
| | kgf | 5 | 10 | 20 | 30 | 50 | 100 |

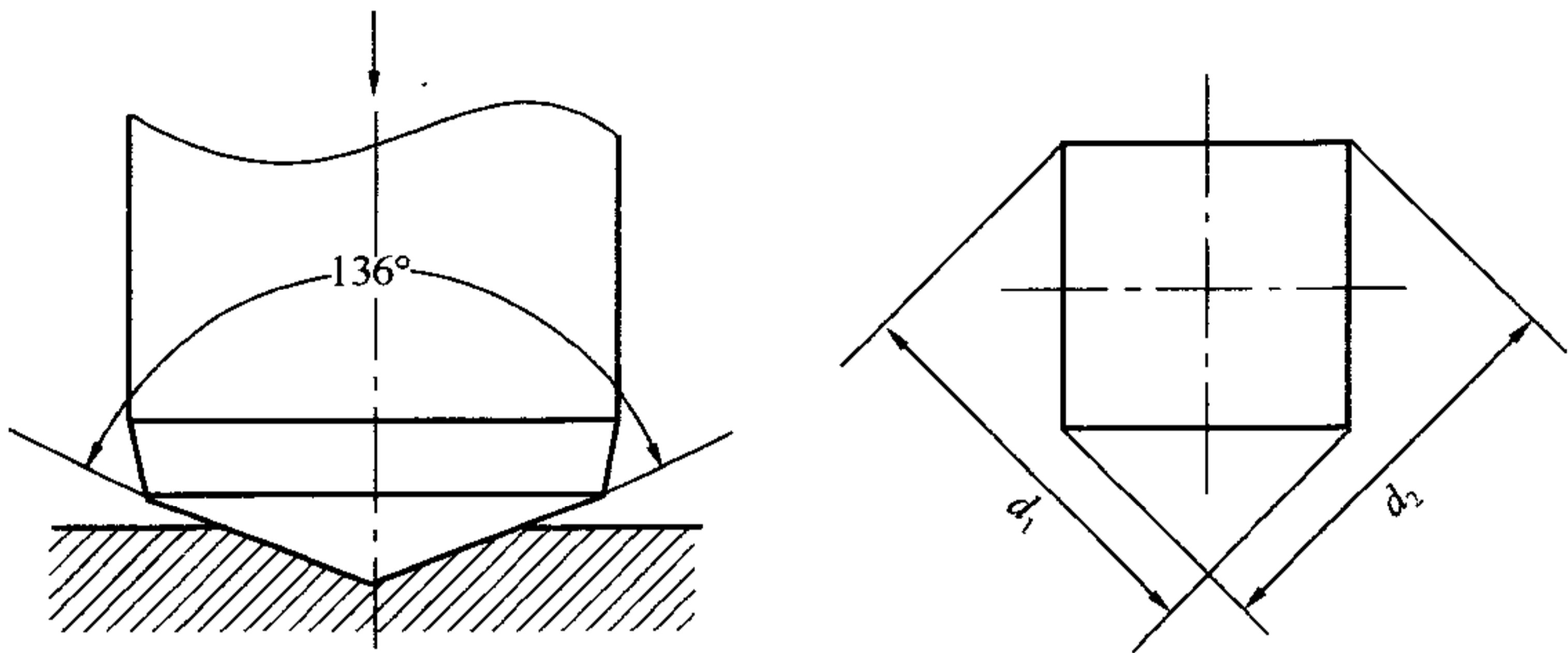


图 9.3.1 维氏硬度实验原理图

9.3.2 显微维氏硬度试验力分为六级，并应符合表 9.3.2 的规定。主要用来测定金属材料的显微组织和微观偏析区的硬度，其试验方法与本标准第 9.3.1 条相同。

表 9.3.2 显微维氏硬度试验力级别

| | | | | | | | |
|-----|-----|---------|--------|--------|--------|--------|-------|
| 试验力 | N | 0.09807 | 0.1471 | 0.1961 | 0.4903 | 0.9807 | 1.961 |
| | kgf | 0.01 | 0.015 | 0.02 | 0.05 | 0.1 | 0.2 |

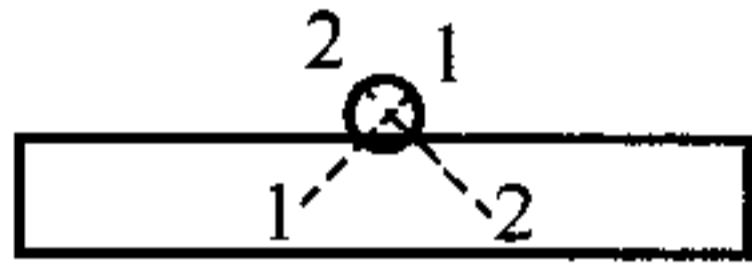
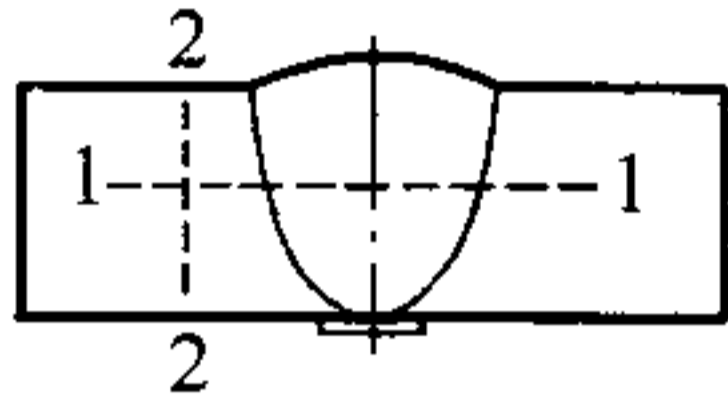
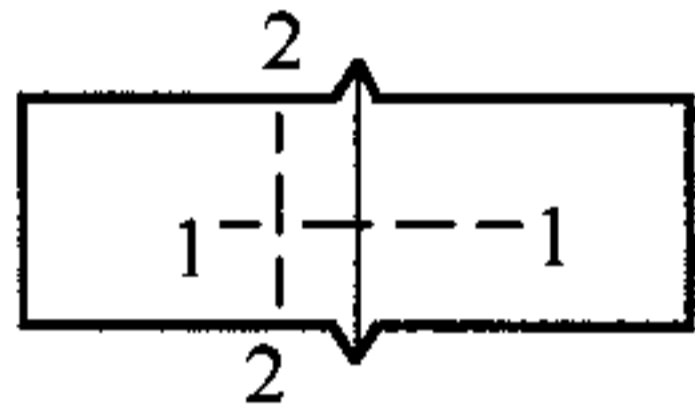
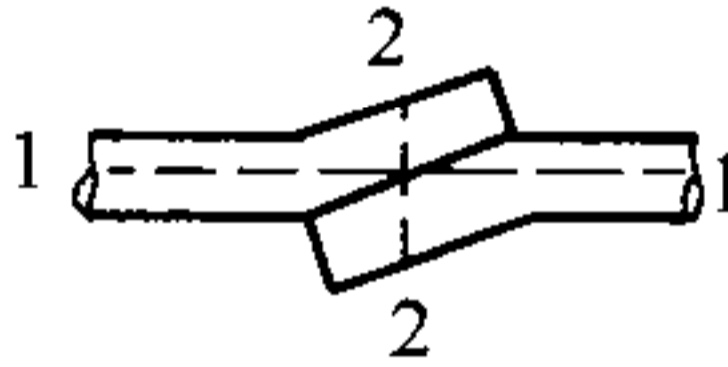
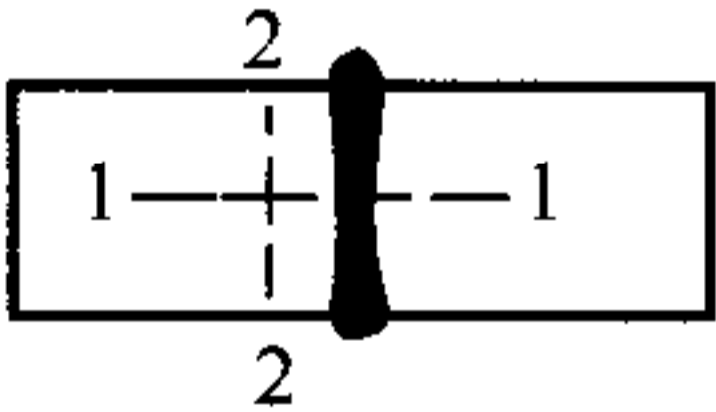
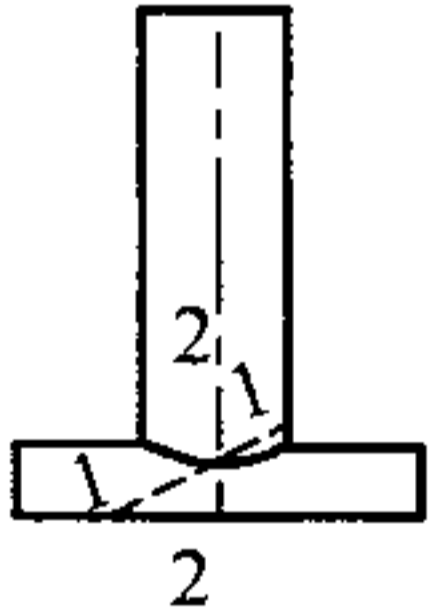
9.3.3 维氏硬度值和显微维氏硬度值均可根据压痕两对角线算术平均值查表得到。

9.3.4 维氏硬度表示为 HV。标准的试验力保持时间为 10s~15s，可不注明，当选用的时间超出这一范围，在试验力值后面应注上保持时间。

9.3.5 试验力应垂直于试样的试验面，加力及卸力应平稳，不得有跳动及冲击。

9.3.6 根据试验要求，可用腐蚀剂使接头各区域金属显示清晰。测点可按表 9.3.6 的测点线位置选定。接头各区域硬度测定，不应少于 3 点。

表 9.3.6 焊接接头测点位置

| 焊接接头 | 测点位置 | 焊接接头 | 测点位置 |
|-------|---|-----------|---|
| 电阻点焊 |  | 坡口焊 |  |
| 闪光对焊 |  | 搭接焊 |  |
| 电渣压力焊 |  | 预埋件 T 形接头 |  |

注：---为测点线。

9.3.7 进行维氏硬度或显微维氏硬度试验时，其两相邻压痕中心间的距离及压痕中心与试样边缘的距离，不应小于压痕对角线长度的 2.5 倍。每个压痕应测量其两个对角线，并取其算术平均值。

9.4 试验报告

9.4.1 当测点处出现气孔、夹渣等焊接缺陷时，试验结果应判定无效。

9.4.2 试验完毕，应填写试验报告，并将测定的硬度值、测点位置填写在试验报告中。

9.4.3 钢筋焊接接头硬度试验报告应按本标准附录 C 表 C.0.6 式样填写。

10 钢筋焊接接头晶粒度测定方法

10.1 适用范围

10.1.1 本方法适用于钢筋焊接接头（包括焊缝、熔合线、热影响区和母材）各区域在室温下的平均晶粒度的测量。

10.1.2 本方法仅适用平面晶粒度（显微晶粒度）级别数的测定，即试样截面显示出的二维晶粒，不适用于试样三维晶粒，即立体晶粒尺寸的测定。

10.2 试样

10.2.1 测定晶粒度用的试样应包含焊接接头的各个区域；根据特定要求，也可截取某一区域制作晶粒度试样。

10.2.2 使用没有改变晶粒结构的方法切取试样，宜使用机械法切取试样。

10.2.3 切取的试样应在由粗到细的各号金相砂纸上依次细磨，在抛光机上进行抛光，直至试样表面像镜面一样为止，进行观察前应对试样进行浸蚀处理。

10.2.4 亦可采用钢筋焊接接头金相试样进行显微晶粒度级别数测定。

10.3 测定设备

10.3.1 应采用放大倍数为 $25\times$ 至 $500\times$ 的金相显微镜。

10.3.2 金相显微镜的使用应符合本标准第 8.2 节的有关规定。

10.4 测定方法

10.4.1 测定焊接接头平均晶粒度的基本方法为：比较法、面积法和截点法。进行测定时，应按现行国家标准《金属平均晶粒度

测定方法》GB/T 6394 中有关规定执行。

10.4.2 对于由等轴晶组成的试样，当形貌接近于某个标准评级图时，可以采用比较法。

10.4.3 对于非均匀等轴晶粒的各种组织应使用面积法或截点法。

10.4.4 当有争议时，截点法是所有情况下的仲裁方法。

10.4.5 焊接接头粗晶区宜进行实际晶粒度测定，可采用5%苦味酸乙醇溶液浸蚀；细晶区宜进行铁素体晶粒度测定，可采用3%~4%硝酸乙醇溶液浸蚀。

10.5 晶粒度测定报告

10.5.1 测定记录应包括下列内容：

- 1 晶粒度显示方法；
- 2 显微晶粒度级别数；
- 3 遇混合晶粒度时，应分别记录各种晶粒度及其所占面积百分比。

10.5.2 测定报告应按本标准附录C表C.0.7式样填写。

附录 A 预埋件钢筋 T 形接头 拉伸试验夹具

A.0.1 当钢筋直径为 14mm~36mm 时，可选用 A1 型试验夹具，含不同孔径垫块 5 块、移动防护盖板 1 块（图 A.0.1）。

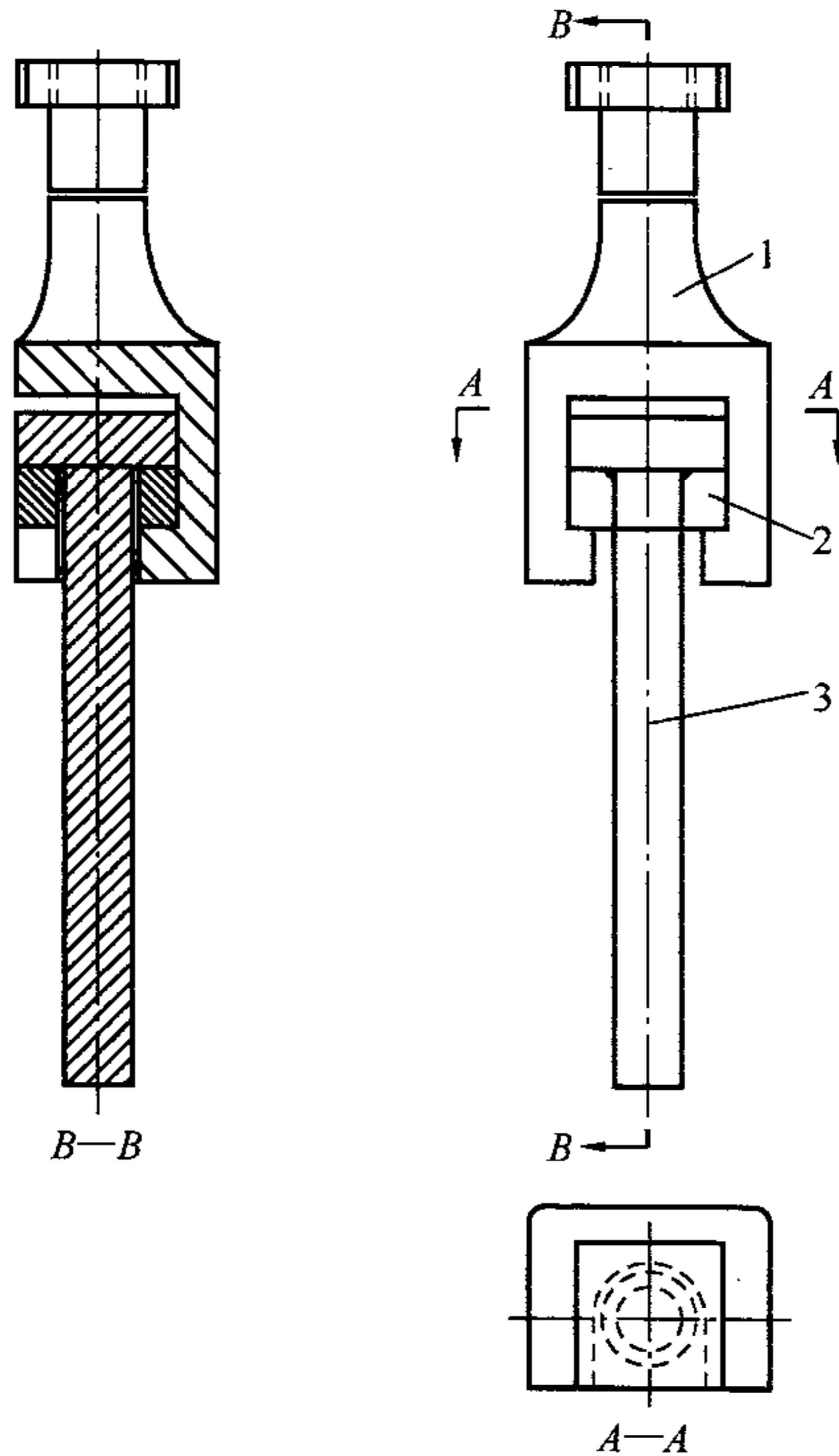


图 A.0.1 A1 型夹具

1—夹具；2—垫块；3—试样

A.0.2 当钢筋直径为 25mm~40mm 时，可选用 A2 型试验夹具，含不同孔径垫板 5 块（图 A.0.2）。

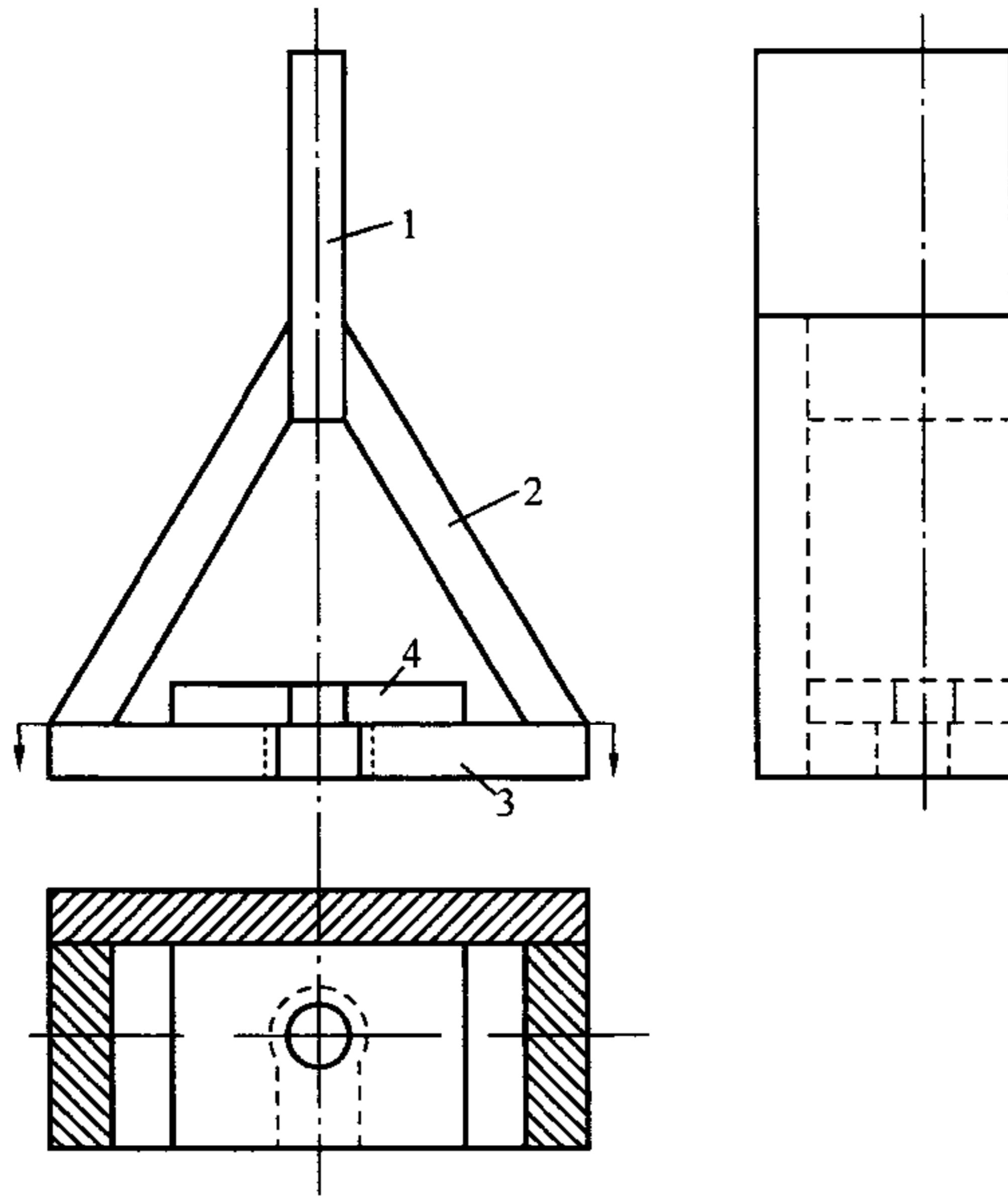


图 A.0.2 A2 型夹具

1—拉板；2—传力板；3—底板；4—垫板

附录 B 钢筋电阻点焊接头 剪切试验夹具

B.0.1 常用剪切试验夹具应为 B1 型 (图 B.0.1)。

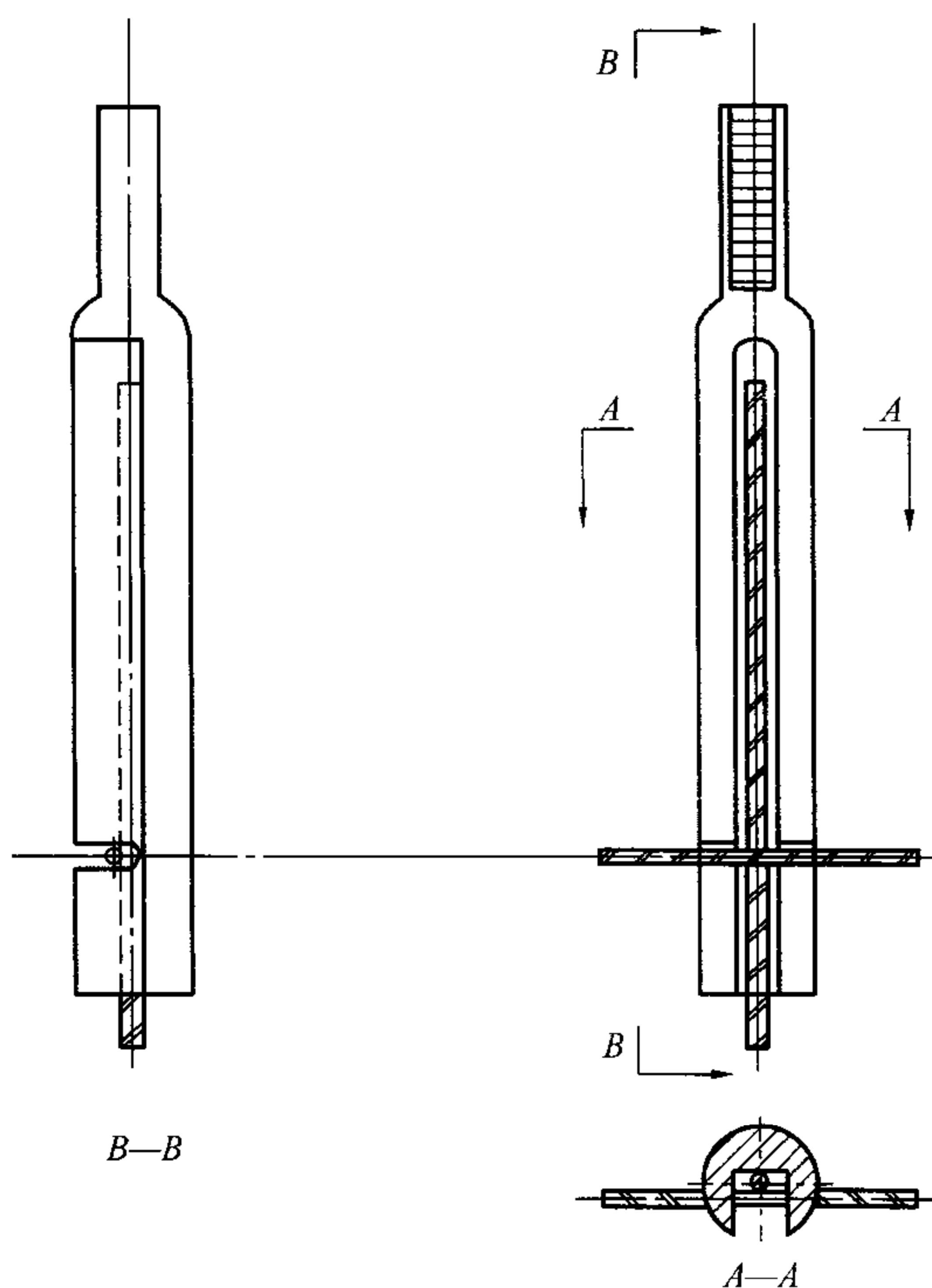


图 B.0.1 B1 型夹具

B.0.2 悬挂式剪切试验夹具应为 B2 型 (图 B.0.2), 含右夹块 1 块, 左夹块 3 块, 并应符合表 B.0.2 的规定。

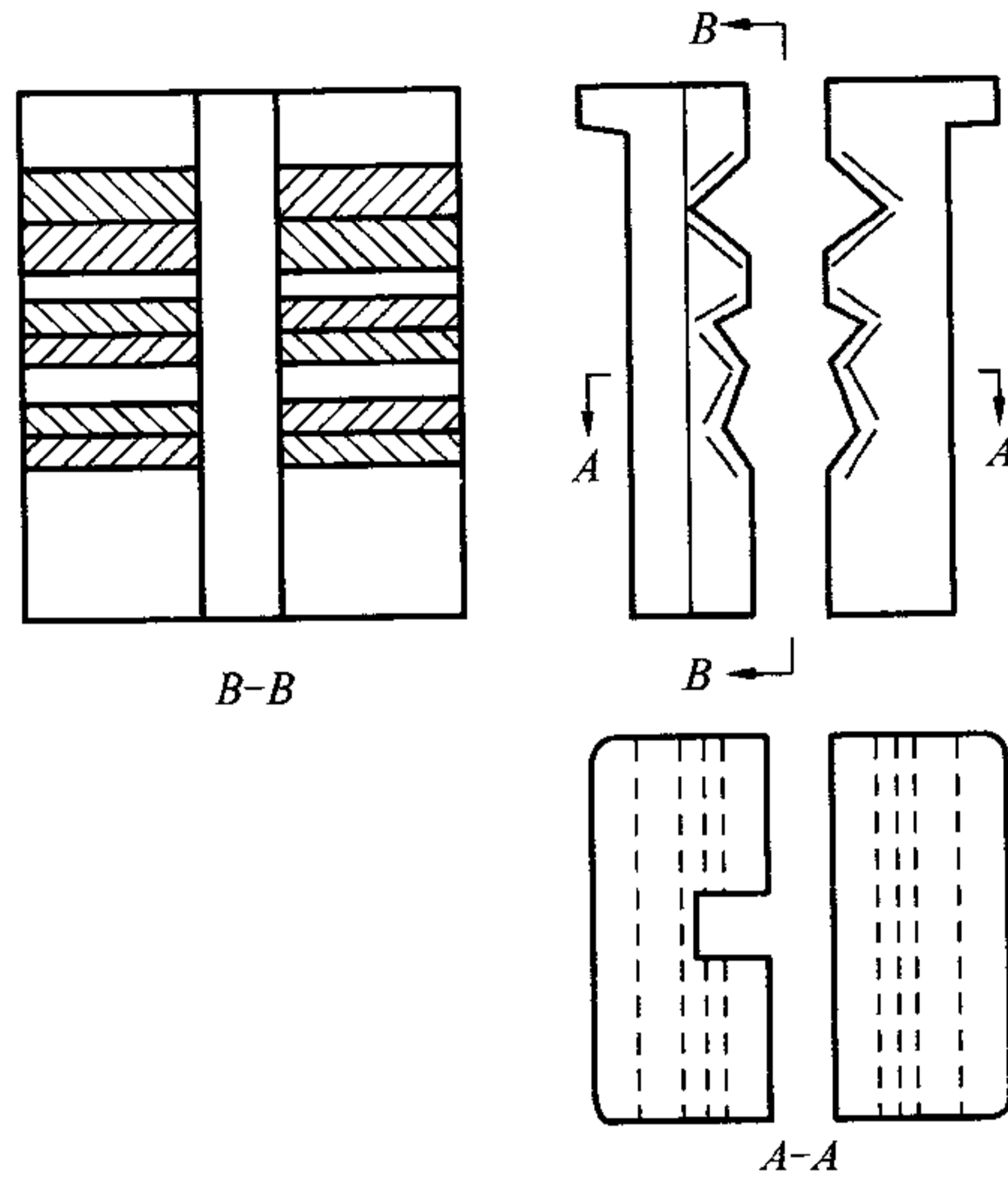


图 B. 0. 2 B2 型夹具

表 B. 0. 2 左夹块纵槽尺寸

| 纵槽尺寸 (mm) | | 适用于纵筋直径 (mm) |
|-----------|----|-----------------|
| 深 | 宽 | |
| 8 | 8 | 4~5 |
| 12 | 12 | 6~10 |
| 16 | 16 | 12~14 |

B. 0. 3 仲裁用剪切试验夹具应为 B3 型 (图 B. 0. 3)。

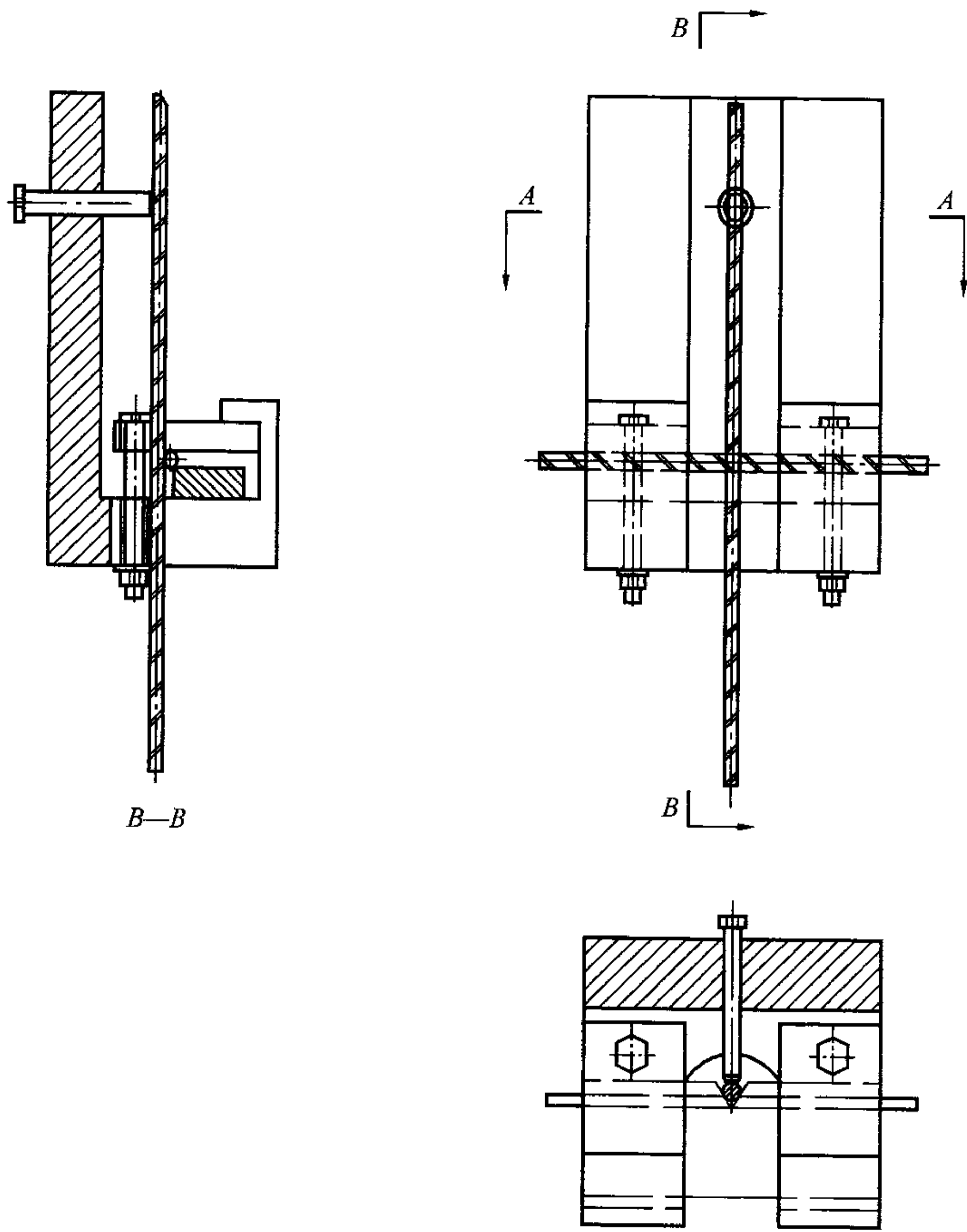


图 B. 0. 3 B3 型夹具

附录 C 钢筋焊接接头试验报告式样

C.0.1 钢筋焊接接头拉伸、弯曲试验报告应按表 C.0.1 填写。

表 C.0.1 钢筋焊接接头拉伸、弯曲试验报告

试验报告编号：××××

| | | | | | | | | | |
|--|------------------|-------------------|----------|------------------|----------|------------------|--------------------|--------------------------------|----------|
| 委托单位 | | | | 工程名称 | | | | | |
| 单位工程名称 | | | | 工程取样部位 | | | | | |
| 焊接方法 | | | | 试验项目 | | | | | |
| 钢筋牌号 | | | | 钢筋原材料 试验报告编号 | | | | | |
| 焊工姓名、合格 证书编号 | | | | 见证(抽检)人、 见证卡号 | | | | | |
| 见证(抽检)人 单位 | | | | 试样代表数量 | | | | | |
| 委托日期 | | | | 试验日期 | | | | | |
| 依据标准编号 | | JGJ/T 27 | | 试验条件 | | | | | |
| 拉伸试验 | | | | 弯曲试验 | | | | | |
| 试样 编号 | 公称 直径 (mm) | 抗拉 强度 (MPa) | 断裂 位置 | 断裂 特征 | 试样 编号 | 公称 直径 (mm) | 弯曲压 头直径 (mm) | 弯曲 角度 $\alpha(^{\circ})$ | 弯曲 结果 |
| | | | | | | | | | |
| | | | | | | | | | |
| | | | | | | | | | |
| 结论： <div style="text-align: right; margin-top: 20px;"> 试验单位：(印章) 年 月 日 </div> | | | | | | | | | |
| 批准： | | 审核： | | 试验： | | | | | |

C.0.2 钢筋(丝)电阻点焊接头剪切、拉伸试验报告应按表 C.0.2 填写。

表 C.0.2 钢筋(丝)电阻点焊接头剪切、拉伸试验报告

试验报告编号：××××

| | | | | | | | | |
|---|----------|----------|------------|------|------------------------------------|-------------|-------------|------|
| 委托单位 | | | | | 制品型号及编号 | | | |
| 试样采取部位 | | | | | 送检日期 | | | |
| 钢筋牌号 | 纵筋 | | | | 钢筋直径 (mm) | 纵筋 | | |
| | 横筋 | | | | | 横筋 | | |
| 焊工姓名及证号 | | | | | 见证人(抽检人) 见证卡号 | | | |
| 依据标准编号 | | JGJ/T 27 | | | 试验日期 | | | |
| 剪切试验 | | | | | 拉伸试验 | | | |
| 试样编号 | 规定抗剪力(N) | 实测抗剪力(N) | 3个试样平均值(N) | 评定结果 | 试样编号 | 规定抗拉强度(MPa) | 实测抗拉强度(MPa) | 评定结果 |
| | | | | | 纵筋 | 500 | | |
| | | | | | 横筋 | 500 | | |
| | | | | | 纵筋 | 500 | | |
| | | | | | 横筋 | 500 | | |
| 注：1 规定抗剪力按下式计算： $F_j \geq 0.3S_0R_{eL}$ 2 3个试样平均抗剪力应大于或等于规定抗剪力。 3 热轧钢筋屈服强度按国家标准规定；冷拔低碳钢丝、冷轧带肋钢筋屈服强度为 500MPa | | | | | 注：拉伸试验结果，冷拔低碳钢丝的抗拉强度实测值不应小于 500MPa | | | |
| 结论： <div style="text-align: right; margin-top: 20px;"> 试验单位：(印章) 年 月 日 </div> | | | | | | | | |
| 批准： | | 审核： | | 试验： | | | | |

C.0.3 钢筋焊接接头冲击试验报告应按表 C.0.3 填写。

表 C.0.3 钢筋焊接接头冲击试验报告

试验报告编号：××××

| 委托单位 | | | | 焊接方法 | | | | |
|--|-----------|-----------|------|----------------------------|-----|-----|----|----|
| 钢筋牌号 | | | | 接头形式 | | | | |
| 公称直径 | | | | 送检日期 | | | | |
| 试样编号 | 试验温度 (°C) | 试样尺寸 (mm) | 缺口形式 | 冲击吸收能量 KV ₂ (J) | | | | 备注 |
| | | | | 焊缝区 | 熔合区 | 过热区 | 母材 | |
| | | | | | | | | |
| | | | | | | | | |
| | | | | | | | | |
| | | | | | | | | |
| | | | | | | | | |
| | | | | | | | | |
| | | | | | | | | |
| | | | | | | | | |
| | | | | | | | | |
| | | | | | | | | |
| | | | | | | | | |
| | | | | | | | | |
| | | | | | | | | |
| | | | | | | | | |
| | | | | | | | | |
| 结论： <div style="text-align: right; margin-top: 20px;"> 试验单位：(印章) 年 月 日 </div> | | | | | | | | |
| 批准： | | | 审核： | | | 试验： | | |

C.0.5 钢筋焊接接头疲劳试验报告应按表 C.0.5 填写。

表 C.0.5 钢筋焊接接头疲劳试验报告

试验报告编号：×××××

| 委托单位 | | 试验机型号 | | | | |
|--------------------|-------------------|-------------------|------------|----------|------|--------|
| 试验名称 | | 试样组数 | | | | |
| 钢筋牌号 | | 表面情况 | | | | |
| 公称直径 | | 试样处理 | | | | |
| 焊接方法 | | 送检日期 | | | | |
| 试样 编号 | 荷载 | | 频率 (Hz) | 循环 次数 | 断裂位置 | 断口特征描述 |
| | P_{max} (kN) | P_{min} (kN) | | | | |
| | | | | | | |
| | | | | | | |
| | | | | | | |
| | | | | | | |
| | | | | | | |
| 结论： | | | | | | |
| 试验单位：(印章) 年 月 日 | | | | | | |
| 批准： | | | 审核： | | | 试验： |

C.0.6 钢筋焊接接头硬度试验报告应按表 C.0.6 填写。

表 C.0.6 钢筋焊接接头硬度试验报告

委托单位：

试验报告编号：××××

| 钢筋牌号及直径 | 焊接方法及接头形式 | 焊接工艺参数 | 试验机型号及荷载 | 试验依据 |
|---------|---|--------|-------------|------|
| | | | | |
| 测点位置简图 | | | 硬度测试结果（硬度值） | |
| | | | | |
| 结 论 | <p style="text-align: right;">试验单位：（印章） 年 月 日</p> | | | |
| 批准： | 审核： | 试验： | | |

C.0.7 钢筋焊接接头晶粒度测定报告应按表 C.0.7 填写。

表 C.0.7 钢筋焊接接头晶粒度测定报告

试验报告编号: ×××××

| | | | | | | | | | | | | | | | | |
|----------|---------------------|----|---|---|---|---|----|----|----|----|----|----|----|----|----|----|
| 委托单位 | | | | | | | | | | | | | | | | |
| 钢筋牌号 | | | | | | | | | | | | | | | | |
| 钢筋直径(mm) | | | | | | | | | | | | | | | | |
| 接头形式 | | | | | | | | | | | | | | | | |
| 依据标准 | JGJ/T 27 | | | | | | | | | | | | | | | |
| 送检日期 | | | | | | | | | | | | | | | | |
| 接头晶粒度 | | | | | | | | | | | | | | | | |
| 金相拼接图 | | | | | | | | | | | | | | | | |
| 接头测点评级 | 测点距(mm) | 焊缝 | 2 | 4 | 6 | 8 | 10 | 12 | 14 | 16 | 18 | 20 | 22 | 24 | 26 | 28 |
| | 评级 G(级) | | | | | | | | | | | | | | | |
| 结论: | | | | | | | | | | | | | | | | |
| 批准: | | | | | | | | | | | | | | | | |
| | 试验单位: (印章) | | | | | | | | | | | | | | | |
| | 年 月 日 | | | | | | | | | | | | | | | |
| | 审核: _____ 试验: _____ | | | | | | | | | | | | | | | |

- 注: 1 委托单位提供试样, 加工至显露测试平面, 测点线由双方共同商定;
 2 一条测点线含焊缝 1 点, 热影响区若干点, 母材 1 点, 合计不超过 14 点, 测点距 2mm;
 3 金相放大倍数: 倍, 每一测点金相图长 12mm。

本标准用词说明

1 为便于在执行本标准条文时区别对待，对要求严格程度不同的用词说明如下：

1) 表示很严格，非这样做不可的：

正面词采用“必须”，反面词采用“严禁”；

2) 表示严格，在正常情况下均应这样做的：

正面词采用“应”，反面词采用“不应”或“不得”；

3) 表示允许稍有选择，在条件许可时首先应这样做的：

正面词采用“宜”，反面词采用“不宜”；

4) 表示允许有选择，在一定条件下可以这样做的，采用“可”。

2 条文中指明应按其他有关标准执行的写法为“应符合……的规定”或“应按……执行”。

引用标准名录

- 1 《混凝土结构工程施工质量验收规范》 GB 50204
- 2 《金属材料 拉伸试验 第1部分：室温试验方法》 GB/T 228.1
- 3 《金属材料 夏比摆锤冲击试验方法》 GB/T 229
- 4 《金属材料 弯曲试验方法》 GB/T 232
- 5 《钢筋混凝土用钢 第1部分：热轧光圆钢筋》 GB 1499.1
- 6 《钢筋混凝土用钢 第2部分：热轧带肋钢筋》 GB 1499.2
- 7 《钢筋混凝土用钢 第3部分：钢筋焊接网》 GB/T 1499.3
- 8 《摆锤式冲击试验机的检验》 GB/T 3808
- 9 《金属材料 维氏硬度试验 第1部分：试验方法》 GB/T 4340.1
- 10 《金属平均晶粒度测定方法》 GB/T 6394
- 11 《数值修约规则与极限数值的表示和判定》 GB/T 8170
- 12 《钢筋混凝土用余热处理钢筋》 GB 13014
- 13 《冷轧带肋钢筋》 GB 13788
- 14 《钢筋焊接及验收规程》 JGJ 18
- 15 《冷拔低碳钢丝应用技术规程》 JGJ 19
- 16 《摆锤式冲击试验机检定规程》 JJG 145
- 17 《金属维氏硬度计检定规程》 JJG 151
- 18 《显微硬度计检定规程》 JJG 260

中华人民共和国行业标准

钢筋焊接接头试验方法标准

JGJ/T 27 - 2014

条文说明

修 订 说 明

《钢筋焊接接头试验方法标准》JGJ/T 27-2014，经住房和城乡建设部 2014 年 6 月 5 日以第 427 号公告批准、发布。

本规程是在《钢筋焊接接头试验方法标准》JGJ/T 27-2001 的基础上修订而成的。上一版的主编单位是：陕西省建筑科学研究设计院，参编单位是黑龙江省寒地建筑科学研究院、冶金工业部建筑研究总院、上海市住安建设发展总公司、无锡市超兴钢筋联接设备有限公司、北京第一通用机械厂。主要起草人员是：陈金安、李平壤、杨熊川、纪怀钦、冯才兴、马玉诚。

本标准编制过程中，编制组进行了广泛和深入的调查研究，总结了已有的工程经验，同时参考了国外先进技术标准，通过试验，取得了大量重要技术参数。

为便于广大设计、施工、科研、学校等单位有关人员在使用本标准时能正确理解和执行条文规定，《钢筋焊接接头试验方法标准》编制组按章、节、条顺序编制了本标准的条文说明，对条文规定的目的、依据以及执行中需要注意的有关事项进行了说明。但是，本条文说明不具备与标准正文同等的法律效力，仅供使用者作为理解和把握标准规定的参考。

目 次

| | | |
|-----|----------------|----|
| 1 | 总则 | 49 |
| 3 | 钢筋焊接接头拉伸试验方法 | 50 |
| 3.1 | 试样 | 50 |
| 3.2 | 试验设备 | 50 |
| 3.3 | 试验方法 | 50 |
| 3.4 | 试验报告 | 51 |
| 4 | 钢筋焊接接头弯曲试验方法 | 52 |
| 4.1 | 试样 | 52 |
| 4.2 | 试验设备 | 52 |
| 5 | 钢筋电阻点焊接头剪切试验方法 | 53 |
| 5.2 | 试验设备 | 53 |
| 6 | 钢筋焊接接头冲击试验方法 | 54 |
| 6.1 | 试样 | 54 |
| 6.3 | 试验方法 | 55 |
| 6.4 | 试验报告 | 55 |
| 7 | 钢筋焊接接头疲劳试验方法 | 56 |
| 7.1 | 试样 | 57 |
| 7.3 | 试验方法 | 58 |
| 8 | 钢筋焊接接头金相试验方法 | 60 |
| 8.1 | 试样 | 60 |
| 8.3 | 试验方法 | 60 |
| 9 | 钢筋焊接接头硬度试验方法 | 61 |
| 9.1 | 试样 | 61 |
| 9.3 | 试验方法 | 61 |
| 9.4 | 试验报告 | 61 |

| | | |
|------|---------------------|----|
| 10 | 钢筋焊接接头晶粒度测定方法 | 63 |
| 10.1 | 适用范围 | 63 |
| 10.2 | 试样 | 63 |
| 10.5 | 晶粒度测定报告 | 63 |

1 总 则

1.0.1 制定本标准的目的是为了统一钢筋焊接接头的试验方法和准确测定焊接接头的性能。

1.0.2 本标准的适用范围包括工业与民用房屋和房屋有关的常用构筑物，如烟囪、水塔、筒仓等。

1.0.3 在进行钢筋焊接接头各项试验时，应采取有效的防范措施，确保试验安全。例如：

- 1) 进行拉伸、弯曲、剪切、冲击试验时，应防止试样脆断飞出伤人；老式试验机应增设安全防护网（图 1）；

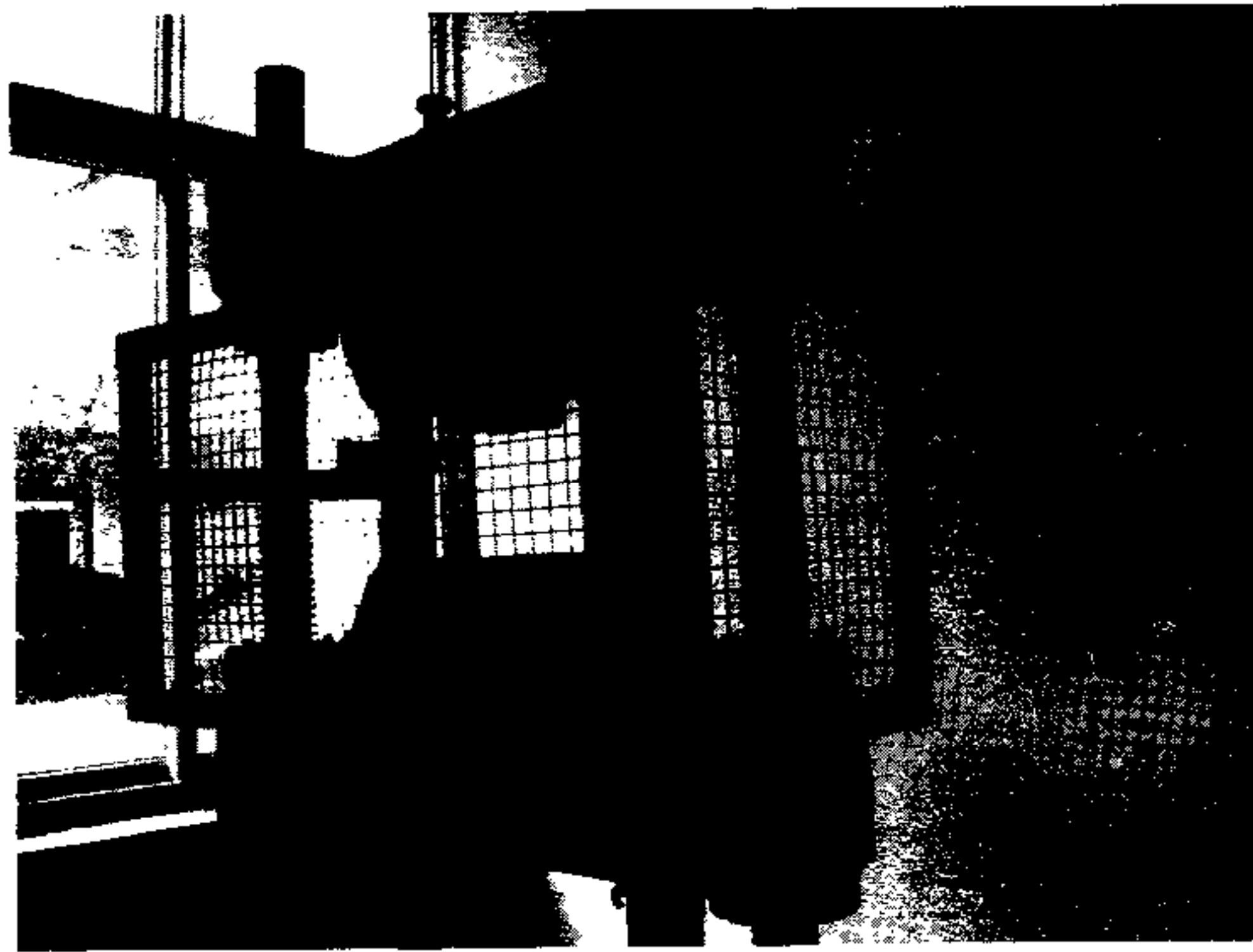


图 1 老式试验机增设安全防护网

- 2) 负温冲击试验时，可用工业液态氮或液态空气作为冷却剂，严禁采用液态氧；应防止干冰、液氮等冻伤手指；
- 3) 制作金相、硬度、晶粒度试样时，应防止高速磨盘的贴呢被试样尖角划破而打伤手腕；
- 4) 应防止各种试验设备漏电伤人。

3 钢筋焊接接头拉伸试验方法

3.1 试 样

3.1.1 本方法适用于电阻点焊、闪光对焊、电弧焊（包括焊条电弧焊和二氧化碳气体保护电弧焊）、电渣压力焊、气压焊（包括固态气压焊和熔态气压焊）接头和预埋件钢筋 T 形接头（包括角焊、穿孔塞焊、埋弧压力焊、埋弧螺柱焊）的拉伸试验，试验目的是测定钢筋焊接接头抗拉强度、观察断裂位置和断口特征，判定延性断裂或脆性断裂。

本次修订的钢筋焊接接头拉伸试验新增加了箍筋闪光对焊、熔态气压焊、埋弧螺柱焊接头的试样。电阻点焊接头试样尺寸系根据国家现行标准《钢筋混凝土用钢 第 3 部分：钢筋焊接网》GB/T 1499.3 和《冷拔低碳钢丝应用技术规程》JGJ 19 的相关规定进行了修改。

3.2 试 验 设 备

3.2.1 本条根据现行国家标准《金属材料 拉伸试验 第 1 部分：室温试验方法》GB/T 228.1 进行了修订。

3.2.2 将夹持长度按试样直径确定，是为了节省钢材。

3.2.3 为适应预埋件钢筋 T 形接头拉伸试验需要，新增加 2 种拉伸试验夹具示意图，供参考应用。

3.3 试 验 方 法

3.3.1 本条规定：钢筋焊接接头的母材应符合国家现行标准，目的是保证焊接接头拉伸试验的质量。

3.3.2 本条规定：加载应连续平稳，试验速率应符合现行国家标准《金属材料 拉伸试验 第 1 部分：室温试验方法》GB/T

228.1 中有关规定，是为了提高接头拉伸试验数据的准确性。

3.3.4 对本条的计算公式符号及文字进行了修改。关于数据修约是根据国家标准《金属材料 拉伸试验 第1部分：室温试验方法》GB/T 228.1—2010 的规定：“试验结果数值的修约：试验测定的性能结果数值应按照相关产品标准的要求进行修约。”

《冶金技术标准的数值修约与检测数值的判定原则》YB/T 081—1996 中规定：

| 金属拉伸试验 | 修约间隔 |
|-----------------------------|-------|
| $\sigma \leq 200\text{MPa}$ | 1MPa |
| 200MPa~1000MPa | 5MPa |
| $>1000\text{MPa}$ | 10MPa |

钢筋抗拉强度为 200MPa~1000MPa，故本标准规定修约至 5MPa。

3.4 试验报告

3.4.1 补充了试验记录应包括的内容。

4 钢筋焊接接头弯曲试验方法

4.1 试 样

4.1.2 试样受压面的金属毛刺和镢粗变形部位可用砂轮等工具加工去除，使之达到与母材外表面基本齐平，其余部位可保持焊后状态（即焊态）。根据相关单位的意见，本条将“应”改为“宜”。

4.2 试 验 设 备

4.2.1 用于金属材料弯曲试验的弯曲装置有多种，根据钢筋焊接接头的特点，本标准规定钢筋焊接接头弯曲试验采用支辊式弯曲装置。

4.2.2 如果使用钢筋弯曲机对钢筋焊接接头进行弯曲试验，弯曲试样受压面和受拉面是随着钢筋弯曲机的弯曲轴心不断移动，不能正确检验钢筋焊接接头部位的弯曲性能。

5 钢筋电阻点焊接头剪切试验方法

5.2 试验设备

5.2.2 本标准附录 B 所列 3 种剪切试验夹具，图 B.0.1 和图 B.0.3 夹具系从现行国家标准《钢筋混凝土用钢 第 3 部分：钢筋焊接网》GB/T 1499.3 中引用。

6 钢筋焊接接头冲击试验方法

6.1 试 样

6.1.1 本方法适用于闪光对焊、电弧焊、电渣压力焊、气压焊等焊接接头的夏比冲击试验，试验目的是测定焊接接头各部位的冲击吸收能量。取消了原标准中冲击韧度有关规定。

6.1.2 本标准规定以 $10\text{mm} \times 10\text{mm} \times 55\text{mm}$ 且带有 V 形缺口的试样为标准试样；系从现行国家标准《金属材料 夏比摆锤冲击试验方法》GB/T 229 中引用（图 2 和表 1）。

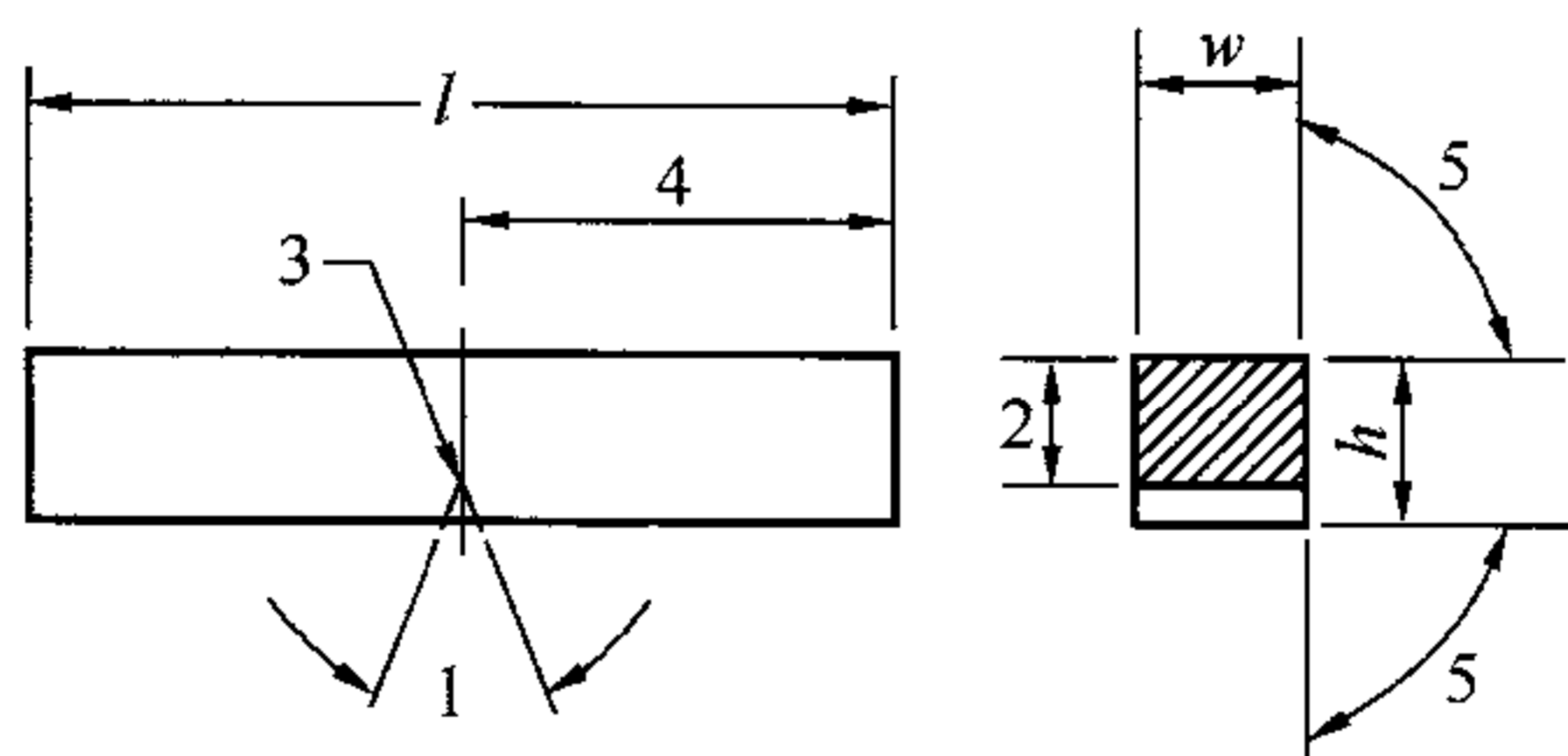


图 2 V 形缺口试样尺寸

注：符号 l 、 h 、 w 和数字 1~5 的尺寸见表 1

表 1 V 形缺口标准试样的尺寸与偏差

| 名 称 | 符号及 序号 | V 形缺口试样 | |
|--------|-----------|------------|----------------------|
| | | 公称尺寸 | 机加工偏差 |
| 长度 | l | 55mm | $\pm 0.60\text{mm}$ |
| 高度 | h | 10mm | $\pm 0.075\text{mm}$ |
| 宽度 | w | 10mm | $\pm 0.11\text{mm}$ |
| 缺口角度 | 1 | 45° | $\pm 2^\circ$ |
| 缺口底部高度 | 2 | 8mm | $\pm 0.075\text{mm}$ |
| 缺口根部半径 | 3 | 0.25mm | $\pm 0.025\text{mm}$ |

续表 1

| 名 称 | 符号及 序号 | V形缺口试样 | |
|--------------|-----------|--------|---------|
| | | 公称尺寸 | 机加工偏差 |
| 缺口对称面一端部距离 | 4 | 27.5mm | ±0.42mm |
| 缺口对称面一试样纵轴角度 | — | 90° | ±2° |
| 试样纵向面间夹角 | 5 | 90° | ±2° |

根据实际情况需要，可从现行 GB/T 229 中选用小尺寸试样进行试验，对试验结果进行分析比较。

6.1.3 冲击样坯截取时除应考虑其加工余量外，还须保证试样上不得留有气割产生的热影响区。

6.1.4 试样在开缺口前应用腐蚀剂使焊缝清楚地显示出来后，再按要求画线。加工缺口时，试样不得因受热而影响冲击性能。

6.3 试验方法

6.3.2 冲击试样的吸收能量 K 不应超过实际初始势能 K_p 的 80%，在进行冲击试验之前，应根据冲击试样预估的冲击吸收能量选择合适的冲击试验机。

6.4 试验报告

6.4.2 试验结果保留两位有效数字，修约方法按现行国家标准《数值修约规则与极限数值的表示和判定》GB/T 8170 执行。

6.4.4 取消了上一版标准表 A.0.3 钢筋焊接接头冲击试验报告式样中冲击韧度的有关内容。

7 钢筋焊接接头疲劳试验方法

本方法适用于钢筋焊接接头在室温下的拉伸疲劳试验，试验目的是测定和检验钢筋焊接接头在恒载与动荷载确定的应力幅和 2×10^6 次应力循环下的条件疲劳极限。

钢筋焊接接头由于存在残余应力，接头疲劳抗力大小主要取决于反复应力的幅值，应力比的影响较之已成为次要矛盾，可以忽略。根据国内外对焊接接头的研究成果，本次标准的修订将原应力比控制的试验修改为应力幅控制。对于钢筋母材，应力比对试验结果还是会有影响。疲劳试验时可根据实际受力状态，取最不利的应力比，再参照本标准的应力幅控制方法进行试验。

工业与民用结构中的动载结构一般指各种梁体（吊车梁或桥梁等）。过去由于各种梁体结构在设计使用年限内，应力循环次数一般都在 2×10^6 次之内，因此多年来形成习惯，无论从设计标准，到试验标准，都将疲劳循环次数指标或使用寿命规定为 2×10^6 。这时有个概念上的混淆，以为只要结构的工作应力低于对应 2×10^6 次循环的条件疲劳极限，结构就不会发生疲劳破坏，这个概念是不成立的。经过社会的发展和相当长的实践，人们发现在许多情况下，结构的工作循环次数远远超过 2×10^6 ，因此各行业结构在设计中作出了相应的调整，一般是将多年延续使用的 2×10^6 的疲劳相关规定和方法保留，通过疲劳损伤修正系数来调整实际应用的循环次数。因此，在本标准中，仍将条件疲劳极限的应力循环次数定为 2×10^6 。需要特别说明的是，采用本标准试验得到的条件疲劳极限，一是等效工作应力应小于该条件疲劳极限，二是工作应力循环次数应小于 2×10^6 次。各行业在使用中，应根据结构的实际使用循环次数情况，对超出上述条件者在设计中作出相应修正。

7.1 试 样

7.1.1 由于钢筋焊接试样的接头两侧钢筋轴心线往往不重合，受力拉伸时，若试样短，则试样在夹具端部处将产生附加力矩与应力集中，试验时将导致试样在夹具内或夹具端部处断裂，此时试验结果无效。试样长度越长，试样在夹具端部处所产生的附加力矩与应力集中也越小，有助于避免试样在夹具端部处断裂。因受疲劳试验机的试样夹持长度的限制，本标准规定试样受试长度不应小于 500mm。

高频疲劳试验机是利用共振进行加载的，因此必须使试样的固有频率与试验机加载系统的固有频率一致，只有试样长度在一定范围内才能具备在高频试验机上被加载的条件。

7.1.2 钢筋焊接接头疲劳强度与试样表面状态和焊接缺陷情况密切相关。本条将原规定的“试样不得有气孔、烧伤、压伤和咬边等焊接缺陷”，修改为保持与应用相同的工艺，以强调试样应反映实际焊接状态，而非特殊制作。

7.1.3 本条对试样最小数量作出规定。其中相同类型焊接接头，是指相同材料、相同钢筋直径、相同焊接方法和相同的焊接工艺。

7.1.4 以往试验经验发现，由于钢筋焊接接头的夹持部位截面尺寸与受试区截面尺寸相同，而被夹持部位还存在局部应力集中，因此疲劳试验时很容易首先在夹持部位破坏，造成试验数据无效。因此，必须将试样被夹持部分疲劳强度提高，并超过受试区。

1 使试样被夹持部分表面产生压应力。为此，建议将试样夹持部分的纵肋和横肋车光后进行冷作硬化处理。

2 使试样在夹具末端易断部位局部强化。建议在夹具末端试样易断部位进行超声波满锤处理。该措施为新增内容，经验证明操作简便，改善效果比较明显。

3、4 避免试样夹持部分的纵肋和横肋直接被夹具夹住而产

生大的应力集中。为使试样夹持部分的纵肋和横肋同时受力，可采用与钢筋外形相应的铜套模或在铜套模和钢筋的间隙中灌注环氧树脂。

5 是辅助改善夹持部位应力状态的经验方法。如果试验机具有调整夹头压强的功能，可采用此法，可以释放部分不必要的压强。

7.3 试验方法

7.3.1 在一根试样的整个试验过程中，最大和最小疲劳荷载以及应力循环频率应保持恒定。疲劳荷载的偶然变化将对疲劳试验的结果产生明显影响。目前疲劳试验机只要采用荷载控制的加载方式，能够保证整个试验过程荷载和加载频率的恒定。对于疲劳试验机无法做到荷载控制情况，本标准仍给出限制。

7.3.2 加载波形对试验结果有影响。一般情况下外力传到钢筋时的应力历程基本为正弦波。特殊研究时，也可根据试验的目的选用其他疲劳加载波形。本次增加了实动波式应力循环，是近年疲劳试验机的新技术，其加载现象与程序块式和应力谱式加载相似，都是通过一组变幅荷载进行疲劳加载，区别在于实动波式加载是将现场实测记录的数据直接反馈到试验机进行疲劳加载，程序块式和应力谱式加载是在试验机控制系统人工编制和输入所需的波形进行加载。

7.3.4 环境对钢筋疲劳性能影响很大。对处于特殊环境，如高、低温、腐蚀环境下的结构，疲劳检验应在所模拟的相应环境下进行。

7.3.5 钢筋焊接接头由于存在残余应力，接头疲劳抗力大小主要取决于反复应力的幅值。本条主要对原标准的采用应力比加载控制修订为应力幅控制。当对无焊接接头的钢筋进行疲劳试验时，由于没有焊接残余应力，原标准规定的“施加疲劳荷载应与实际受力的应力比 (ρ) 相符合。一般在预应力混凝土结构中钢筋的应力比 (ρ) 可采用 0.7~0.8；在非预应力混凝土结构中，

钢筋的应力比 (ρ) 可采用 0.1~0.2” 的加载控制方式仍然适用, 绘制 $S-N$ 曲线, 求得最大应力。

7.3.6 试验时试样被夹持部分及靠近夹具部分的应力非常复杂, 它与试验所设定的应力水平相差很大, 因此当测定条件疲劳极限时试样在被夹持部分及靠近夹具的部分发生了断裂, 该试样的试验结果应判无效。同理, 当进行检验性疲劳试验时, 在所要求的疲劳应力幅下, 当试样夹持部分及靠近夹具的部分断裂 (距离夹具或套模末端小于一倍钢筋直径处), 试验的循环次数又小于预期寿命 (例如 2×10^6) 时, 该试样的试验结果也为无效; 当循环次数大于预期寿命, 可认为试样受试区部分的疲劳循环次数多于预期寿命, 因此这时试样无论在何处断裂, 该试样的试验结果可视为有效。

7.3.7 在疲劳试验过程中, 试验的停顿次数、停顿时间也会影响疲劳试验的结果。实际上, 一根试样的疲劳试验时间往往很长, 在试验过程中外部电网的断电是不可避免的, 为了减少误差, 本标准对试验停顿的次数和时间也作了限制。

8 钢筋焊接接头金相试验方法

8.1 试 样

8.1.1 在特殊情况下，可以根据特定要求截取试样的某一区域制作金相试样。

8.1.7 腐蚀时间的长短，视钢材的组织状态和观察倍数而定，一般从数秒到数十秒不等。

8.3 试 验 方 法

8.3.2 观察宏观形貌时，应着重检查焊缝区的组织特征，热影响区的大小，以及气孔、夹杂、未焊透、裂纹等焊接缺陷。

8.3.3 观察微观组织形貌时，应着重检查焊缝、熔合区、过热区等各区域内的各种显微组织和晶粒度大小，如发现粗大的魏氏组织以及贝氏体、马氏体等，应记录其产生部位、相对量及其形态。必要时，为了辨别和确定某些组织，可测定其显微维氏硬度值。

9 钢筋焊接接头硬度试验方法

9.1 试 样

9.1.3 在特定情况下，也可根据要求截取某一区域做成硬度试样。

9.3 试 验 方 法

9.3.1 由于维氏硬度试验方法中压痕最为细小，在某些焊接接头中存在相对狭窄的区域，故本标准规定测试硬度时应选用维氏硬度测试方法。若根据实际试验条件和试验材料，也可选择洛氏硬度测试方法。

9.3.4 例如：600HV30 表示采用 294.2N (30kgf) 的试验力，保持时间 10s~15s 时得到的硬度值为 600；又如：600HV30/20 表示采用 294.2N (30kgf) 的试验力，保持时间 20s 时得到的硬度值为 600。

9.4 试 验 报 告

9.4.3 焊接接头硬度试验报告举例如表 2 所示。

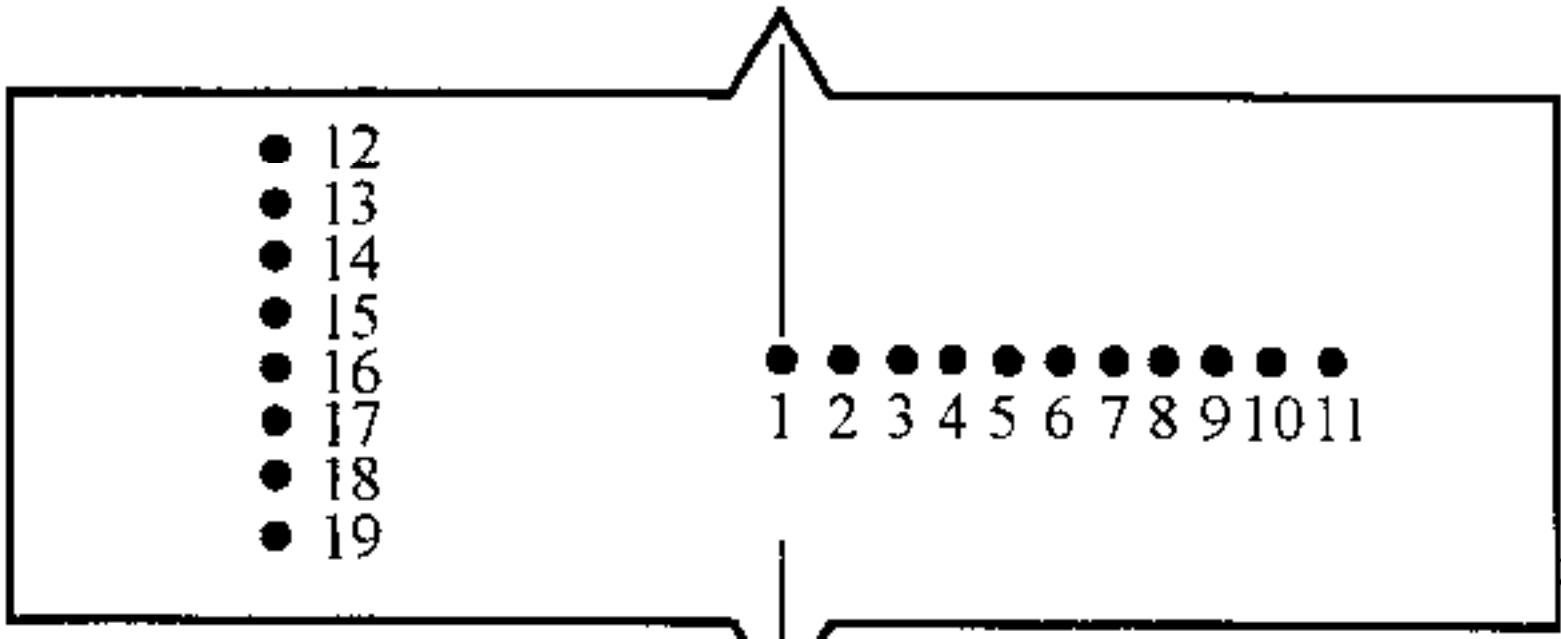
表 2 钢筋焊接接头硬度试验报告

委托单位：××××× 试验报告编号：焊 1086 号

2012 年 3 月 5 日

| 钢筋牌号及直径 | 焊接方法及接头形式 | 焊接工艺参数 | 试验机型号及荷载 | 试验依据 |
|-------------|-----------|----------|-------------|-------------|
| φ28 HRBF400 | 闪光对焊 | 次级电压：8 级 | 150 型手动式对焊机 | GB/T 4340.1 |

续表 2

| 测点位置简图 | 硬度测试结果 (硬度值) | | | | | | | | | | | | | | | | | | | | | | |
|--|--|-----------|------------|-----------|------------|-----------|------------|-----------|-----------|-----------|------------|-----------|------------|-----------|------------|-----------|------------|-----------|--|------------|--|------------|--|
|  <p>测点距为2mm</p> | <table border="0"> <tr> <td>1——195HV5</td> <td>12——254HV5</td> </tr> <tr> <td>2——210HV5</td> <td>13——254HV5</td> </tr> <tr> <td>3——102HV5</td> <td>14——257HV5</td> </tr> <tr> <td>4——167HV5</td> <td>15——90HV5</td> </tr> <tr> <td>5——286HV5</td> <td>16——274HV5</td> </tr> <tr> <td>6——210HV5</td> <td>17——274HV5</td> </tr> <tr> <td>7——289HV5</td> <td>18——257HV5</td> </tr> <tr> <td>8——286HV5</td> <td>19——265HV5</td> </tr> <tr> <td>9——236HV5</td> <td></td> </tr> <tr> <td>10——268HV5</td> <td></td> </tr> <tr> <td>11——232HV5</td> <td></td> </tr> </table> | 1——195HV5 | 12——254HV5 | 2——210HV5 | 13——254HV5 | 3——102HV5 | 14——257HV5 | 4——167HV5 | 15——90HV5 | 5——286HV5 | 16——274HV5 | 6——210HV5 | 17——274HV5 | 7——289HV5 | 18——257HV5 | 8——286HV5 | 19——265HV5 | 9——236HV5 | | 10——268HV5 | | 11——232HV5 | |
| 1——195HV5 | 12——254HV5 | | | | | | | | | | | | | | | | | | | | | | |
| 2——210HV5 | 13——254HV5 | | | | | | | | | | | | | | | | | | | | | | |
| 3——102HV5 | 14——257HV5 | | | | | | | | | | | | | | | | | | | | | | |
| 4——167HV5 | 15——90HV5 | | | | | | | | | | | | | | | | | | | | | | |
| 5——286HV5 | 16——274HV5 | | | | | | | | | | | | | | | | | | | | | | |
| 6——210HV5 | 17——274HV5 | | | | | | | | | | | | | | | | | | | | | | |
| 7——289HV5 | 18——257HV5 | | | | | | | | | | | | | | | | | | | | | | |
| 8——286HV5 | 19——265HV5 | | | | | | | | | | | | | | | | | | | | | | |
| 9——236HV5 | | | | | | | | | | | | | | | | | | | | | | | |
| 10——268HV5 | | | | | | | | | | | | | | | | | | | | | | | |
| 11——232HV5 | | | | | | | | | | | | | | | | | | | | | | | |
| <p>结 论</p> | <p>点 3 和点 15 硬度值较低，其他各点硬度值符合焊接接头规律，F 钢焊后，高温使细晶粒长大，硬度值降低。</p> <p style="text-align: right;">试验单位：×××××</p> | | | | | | | | | | | | | | | | | | | | | | |
| <p>批准：</p> | <p>审核： 试验：</p> | | | | | | | | | | | | | | | | | | | | | | |

10 钢筋焊接接头晶粒度测定方法

10.1 适用范围

10.1.1 本方法适用于熔态气压焊、固态气压焊、电渣压力焊、闪光对焊、熔槽帮条焊等焊接接头晶粒度测试。

10.1.2 测试目的是测定焊接接头各个区域的显微晶粒度级别数及分布情况。通过晶粒尺寸异常。反映焊接缺陷，以及了解高温对热影响区和母材晶粒度的影响。

10.2 试样

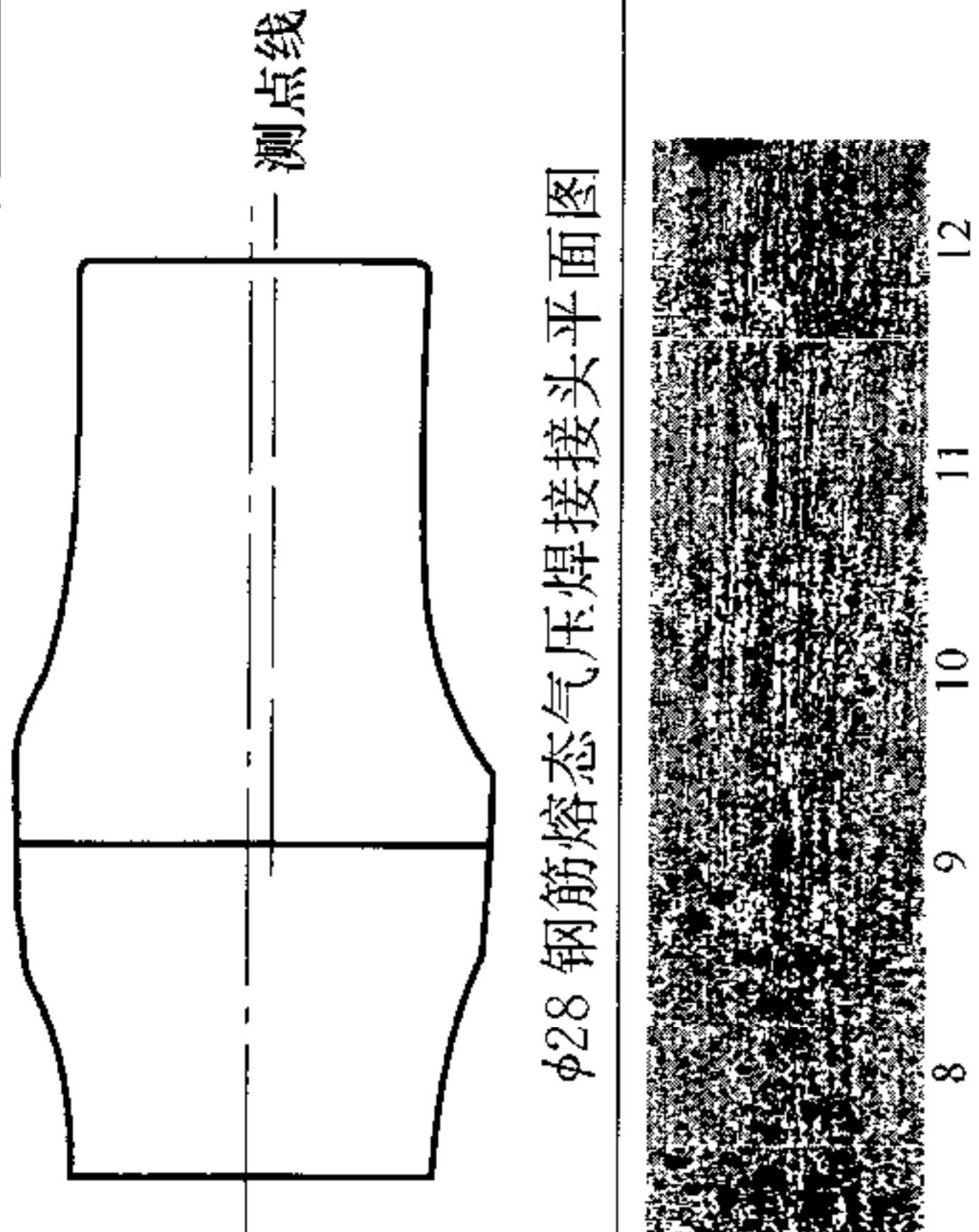

10.2.4 当使用金相试样进行显微晶粒度级别数测定时，要确保试样观测面未受污染，必要时应按本标准 10.2.3 条规定的方法重新研磨，并在抛光机上进行抛光。

10.5 晶粒度测定报告

10.5.1 若试样中发现晶粒不均匀现象，经全面观察后，如属偶然或个别现象，可不予计算。如较为普遍，则应计算出不同评级数晶粒在视场中各占面积百分比。若某评级晶粒所占的面积不少于视场面积的 90%，则只记录此一种显微晶粒度级别数。否则，应用不同评级数来表示该试样的晶粒度，其中第一个评级数代表占优势的晶粒的级别。如有需要，对混合晶粒度评定时，可将混合各部分的晶粒分别按单峰分布评定平均晶粒度，并测定各部分的晶粒所占的百分比。如：7 级 70%，2 级 30%。晶粒度测定报告实例如表 3 和表 4 所示。

表 3 钢筋焊接接头晶粒度测定报告

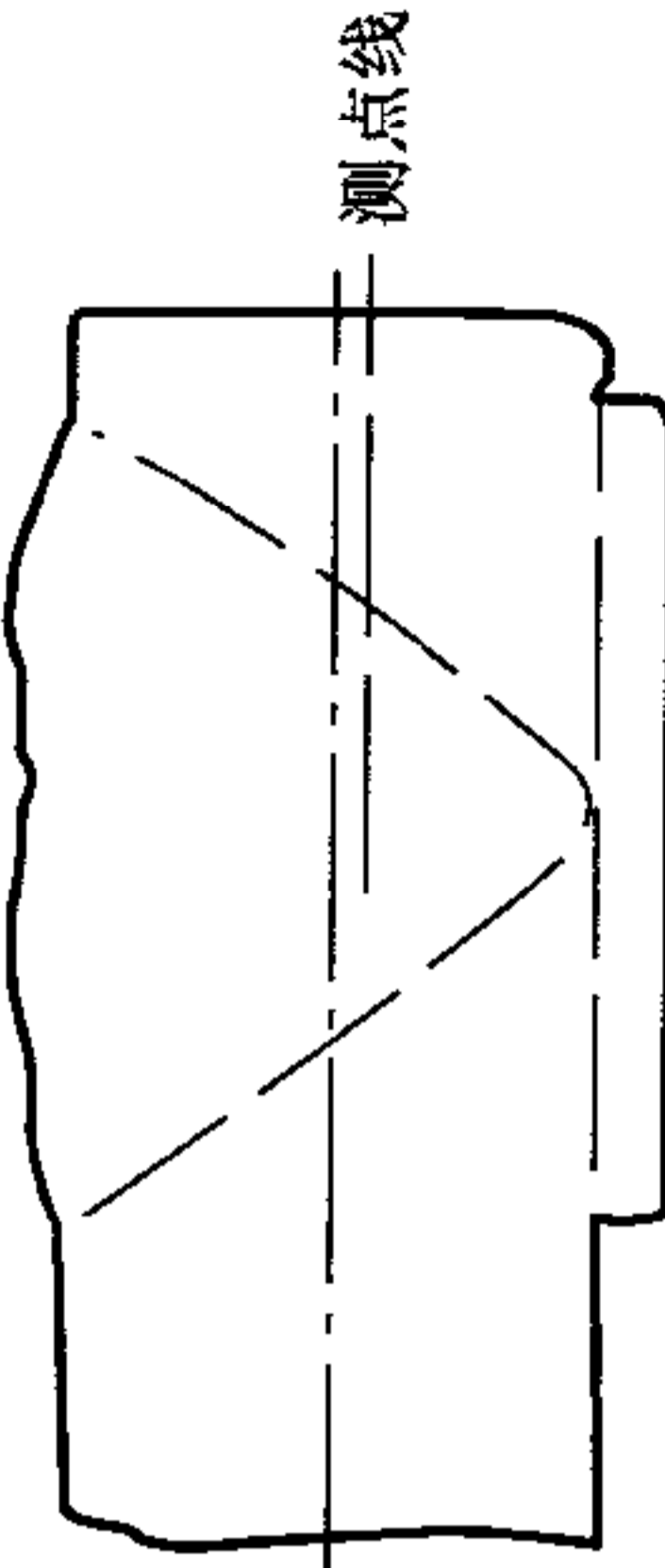

报告编号: 2011-11-08-1

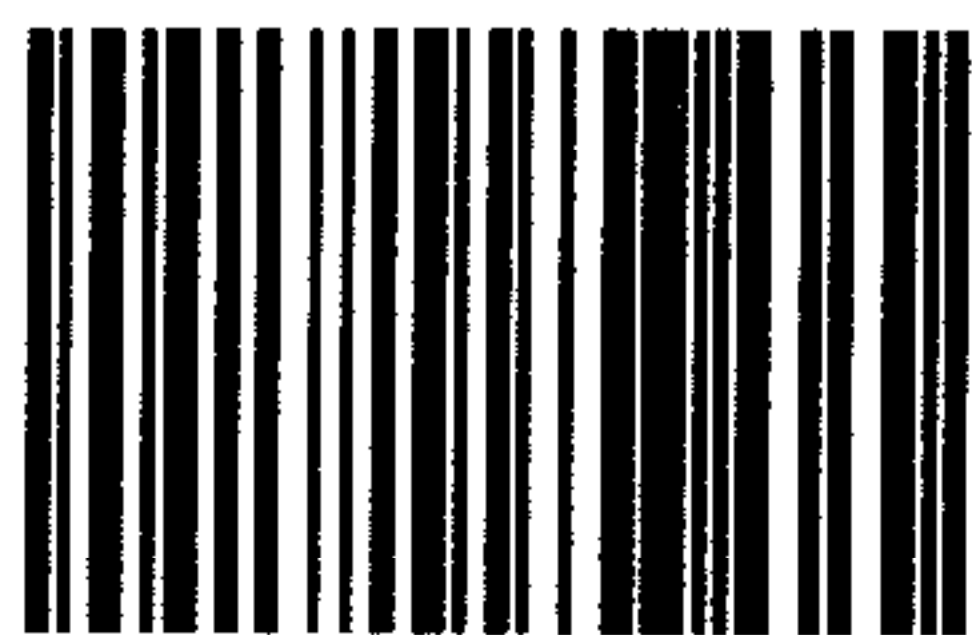
| | | | | | | | | | | | | | | | |
|--|---|-------|---|-------|--|-------|-------|----|----|----|----|----|----|----|----|
| 委托单位 | ×××××× | | 钢筋接头平面图和测点线 | | | | | | | | | | | | |
| 钢筋牌号 | HRBF400 | |  <p>φ28 钢筋熔态气压焊接头平面图</p> | | | | | | | | | | | | |
| 钢筋直径 (mm) | φ28 | | | | | | | | | | | | | | |
| 焊接方法 | 熔态气压焊 | | | | | | | | | | | | | | |
| 接头形式 | 对接 | | | | | | | | | | | | | | |
| 依据标准 | GB/T 6394 | | | | | | | | | | | | | | |
| 送检日期 | 2011.11.8 | | | | | | | | | | | | | | |
| 接头晶粒度金相拼接图 (测点) |  | | | | | | | | | | | | | | |
| 接头测点评级 | 测点距 (mm) | 2 | 4 | 6 | 8 | 10 | 12 | 14 | 16 | 18 | 20 | 22 | 24 | 26 | 28 |
| | 评级 (G (级)) | 1.5 实 | 1.5 实 | 1.5 实 | 1.5 实 | 3.5 实 | 3.5 实 | 9 | 9 | 9 | 9 | 9 | 9 | - | - |
| <p>结论: 钢筋熔态气压焊接头焊缝无法评级, 粗晶区晶粒度为 1.5 级~3.5 级, 焊接热影响区长度约为 12mm, 母材晶粒度为 9 级, 组织为铁素体+珠光体的细小组织。</p> | | | | | | | | | | | | | | | |
| 批准: | 审核: | | 试验: | | <p>试验单位: ×××××× 2011 年 11 月 15 日</p> | | | | | | | | | | |

- 注: 1 委托单位提供试样, 加工至显露测试平面, 测点线由双方共同商定;
 2 一条测点线含焊缝 1 点, 热影响区若干点, 母材 1 点, 合计不超过 14 点, 测点距 2mm;
 3 金相放大倍数; 100X; 每一测点金相图长 12mm。
 4 “实” 表示实际晶粒度、奥氏体晶粒度。其他为铁素体晶粒度。

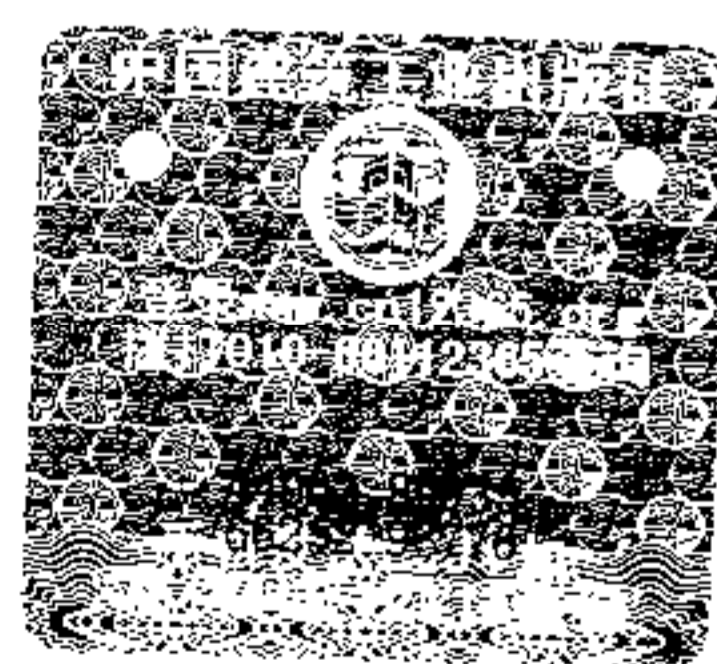
表 4 钢筋焊接接头晶粒度测定报告

报告编号: 2011-11-08-2

| | | | | | | | | | | | | | | | | | | | | | | | | | | | | | | | | | | | | | | | | | | | | | | | | | | | | | | | | | | | | | | | | | | | | | | | | | | | | | | | | | | | | | | | | | | | | | | | | | | | | | | | |
|-----------|-----------------------|------|------------|------|---|----|------|------|------|------|------|------|------|------|------|------|------|------|------|------|------|------|------|------|------|------|------|------|----|----|----|----|----|----|----|----|----|----|----|----|----|----|----|----|----|----------|---|---|---|---|----|----|----|----|----|----|----|----|----|----|----|----|----|----|----|----|----|----|----|----|----|----|----|----|----------|---|------|----|------|---|---|------|------|------|------|------|------|------|------|------|------|------|------|------|------|------|------|------|------|------|------|------|------|
| 委托单位 | ××××××× | | 钢筋接头平面和测点线 | |  <p>φ28 钢筋 CO₂ 气体保护焊接头平面图</p> | | | | | | | | | | | | | | | | | | | | | | | | | | | | | | | | | | | | | | | | | | | | | | | | | | | | | | | | | | | | | | | | | | | | | | | | | | | | | | | | | | | | | | | | | | | | | | | | | | |
| 钢筋牌号 | HRBF400 | | 钢筋接头平面和测点线 | |  | | | | | | | | | | | | | | | | | | | | | | | | | | | | | | | | | | | | | | | | | | | | | | | | | | | | | | | | | | | | | | | | | | | | | | | | | | | | | | | | | | | | | | | | | | | | | | | | | | |
| 钢筋直径 (mm) | φ28 | | 测点线 | | <table border="1"> <tr> <td>1</td><td>2</td><td>3</td><td>4</td><td>5</td><td>6</td><td>7</td><td>8</td><td>9</td><td>10</td><td>11</td><td>12</td><td>13</td><td>14</td><td>15</td><td>16</td><td>17</td><td>18</td><td>19</td><td>20</td><td>21</td><td>22</td><td>23</td><td>24</td><td>25</td><td>26</td><td>27</td><td>28</td> </tr> <tr> <td>测点距 (mm)</td> <td>2</td><td>4</td><td>6</td><td>8</td><td>10</td><td>12</td><td>14</td><td>16</td><td>18</td><td>20</td><td>22</td><td>24</td><td>26</td><td>28</td><td>30</td><td>32</td><td>34</td><td>36</td><td>38</td><td>40</td><td>42</td><td>44</td><td>46</td><td>48</td><td>50</td><td>52</td><td>54</td><td>56</td> </tr> <tr> <td>评级 G (级)</td> <td>无</td><td>10.5</td><td>11</td><td>11.5</td><td>无</td><td>无</td><td>12.5</td><td>10.5</td><td>10.5</td><td>10.5</td><td>10.5</td><td>10.5</td><td>10.5</td><td>10.5</td><td>10.5</td><td>10.5</td><td>10.5</td><td>10.5</td><td>10.5</td><td>10.5</td><td>10.5</td><td>10.5</td><td>10.5</td><td>10.5</td><td>10.5</td><td>10.5</td><td>10.5</td><td>10.5</td> </tr> </table> | | | | | | | | | | | | | 1 | 2 | 3 | 4 | 5 | 6 | 7 | 8 | 9 | 10 | 11 | 12 | 13 | 14 | 15 | 16 | 17 | 18 | 19 | 20 | 21 | 22 | 23 | 24 | 25 | 26 | 27 | 28 | 测点距 (mm) | 2 | 4 | 6 | 8 | 10 | 12 | 14 | 16 | 18 | 20 | 22 | 24 | 26 | 28 | 30 | 32 | 34 | 36 | 38 | 40 | 42 | 44 | 46 | 48 | 50 | 52 | 54 | 56 | 评级 G (级) | 无 | 10.5 | 11 | 11.5 | 无 | 无 | 12.5 | 10.5 | 10.5 | 10.5 | 10.5 | 10.5 | 10.5 | 10.5 | 10.5 | 10.5 | 10.5 | 10.5 | 10.5 | 10.5 | 10.5 | 10.5 | 10.5 | 10.5 | 10.5 | 10.5 | 10.5 | 10.5 |
| 1 | 2 | 3 | 4 | 5 | 6 | 7 | 8 | 9 | 10 | 11 | 12 | 13 | 14 | 15 | 16 | 17 | 18 | 19 | 20 | 21 | 22 | 23 | 24 | 25 | 26 | 27 | 28 | | | | | | | | | | | | | | | | | | | | | | | | | | | | | | | | | | | | | | | | | | | | | | | | | | | | | | | | | | | | | | | | | | | | | | | | | | | | |
| 测点距 (mm) | 2 | 4 | 6 | 8 | 10 | 12 | 14 | 16 | 18 | 20 | 22 | 24 | 26 | 28 | 30 | 32 | 34 | 36 | 38 | 40 | 42 | 44 | 46 | 48 | 50 | 52 | 54 | 56 | | | | | | | | | | | | | | | | | | | | | | | | | | | | | | | | | | | | | | | | | | | | | | | | | | | | | | | | | | | | | | | | | | | | | | | | | | | |
| 评级 G (级) | 无 | 10.5 | 11 | 11.5 | 无 | 无 | 12.5 | 10.5 | 10.5 | 10.5 | 10.5 | 10.5 | 10.5 | 10.5 | 10.5 | 10.5 | 10.5 | 10.5 | 10.5 | 10.5 | 10.5 | 10.5 | 10.5 | 10.5 | 10.5 | 10.5 | 10.5 | 10.5 | | | | | | | | | | | | | | | | | | | | | | | | | | | | | | | | | | | | | | | | | | | | | | | | | | | | | | | | | | | | | | | | | | | | | | | | | | | |
| 焊接方法 | CO ₂ 气体保护焊 | | 测点线 | | <p>结论: 钢筋 CO₂ 气体保护坡口焊接头无粗晶区, 热影响区晶粒比较细小, 基本上为铁素体小的晶粒, 焊接热影响区的晶粒度最高达到 12.5 级, 母材晶粒度为 10.5 级。</p> | | | | | | | | | | | | | | | | | | | | | | | | | | | | | | | | | | | | | | | | | | | | | | | | | | | | | | | | | | | | | | | | | | | | | | | | | | | | | | | | | | | | | | | | | | | | | | | | | | |
| 接头形式 | 坡口焊 | | 测点线 | | <p>试验单位: ××××××× 2011 年 11 月 15 日</p> | | | | | | | | | | | | | | | | | | | | | | | | | | | | | | | | | | | | | | | | | | | | | | | | | | | | | | | | | | | | | | | | | | | | | | | | | | | | | | | | | | | | | | | | | | | | | | | | | | |
| 依据标准 | GB/T 6394 | | 测点线 | | <p>批准: _____ 审核: _____ 试验: _____</p> | | | | | | | | | | | | | | | | | | | | | | | | | | | | | | | | | | | | | | | | | | | | | | | | | | | | | | | | | | | | | | | | | | | | | | | | | | | | | | | | | | | | | | | | | | | | | | | | | | |
| 送检日期 | 2011.11.8 | | 测点线 | | <p>注: 1 委托单位提供试样, 加工至显露测试平面, 测点线由双方共同商定; 2 一条测点线含焊缝 1 点, 热影响区若干点, 母材一点, 合计不超过 14 点, 测点距 2mm; 3 金相放大倍数; 100X; 每一测点金相图长 12mm。</p> | | | | | | | | | | | | | | | | | | | | | | | | | | | | | | | | | | | | | | | | | | | | | | | | | | | | | | | | | | | | | | | | | | | | | | | | | | | | | | | | | | | | | | | | | | | | | | | | | | |



1 5 1 1 2 2 3 9 6 0



统一书号：15112·23960